

平成25年12月26日判決言渡 同日原本領収 裁判所書記官

平成24年(行ケ)第10426号 審決取消請求事件

口頭弁論終結日 平成25年12月5日

判 決

原 告 ユニティー オプト テクノロジー
カンパニー リミテッド

訴訟代理人弁護士 升 永 英 俊

訴訟代理人弁理士 佐 藤 睦

被 告 日 亜 化 学 工 業 株 式 会 社

訴訟代理人弁護士 吉 澤 敬 夫

訴訟代理人弁理士 紺 野 昭 男

同 井 波 実

同 鮫 島 睦

同 言 上 惠 一

同 山 尾 憲 人

同 田 村 啓

主 文

- 1 原告の請求を棄却する。
- 2 訴訟費用は原告の負担とする。
- 3 この判決に対する上告及び上告受理の申立てのための付加期間を3

0日と定める。

事実及び理由

第1 請求

特許庁が無効2011-800258号事件について平成24年7月31日にした審決を取り消す。

第2 事案の概要

1 特許庁における手続の経緯等

(1) 被告は、平成12年3月10日、発明の名称を「窒化物半導体発光素子」とする特許を出願（特願2000-67673。出願日を平成7年6月15日とする特願平7-148470号の分割出願）し、平成16年1月16日に設定登録（特許第3511970号）された（乙3。請求項の数5。以下「本件特許」といい、その明細書（乙3）を「本件明細書」という。）。

(2) 原告は、平成23年12月16日、本件特許について特許無効審判を請求し、特許庁に無効2011-800258号事件として係属した。

(3) 特許庁は、平成24年7月31日、「本件審判の請求は、成り立たない。」との審決（以下「本件審決」という。）をし、同年8月9日、その謄本が原告に送達された。

(4) 原告は、平成24年12月6日、本件審決の取消しを求める本件訴訟を提起した。

2 特許請求の範囲

特許請求の範囲の記載は次のとおりである。以下、順に「本件発明1」などといひ、併せて「本件発明」という。

【請求項1】 導電性基板上に、電極を介して光の取り出し側とする窒化物半導体が接着してなり、該窒化物半導体の最下層はp型層であり、最上層がn型層であって、該n型層には部分電極が設けられていることを特徴とする窒化物半導体発光素子。

【請求項2】 前記電極が、窒化物半導体表面に形成されたオーミック電極及び／又

は導電性基板表面に形成されたオーミック電極を含むことを特徴とする請求項1に記載の窒化物半導体発光素子。

【請求項3】 前記導電性基板を接着する窒化物半導体層面が、前記p型層であり、前記電極及び／又は導電性材料が、p型層のほぼ全面に形成されていることを特徴とする請求項1又は2に記載の窒化物半導体発光素子。

【請求項4】 前記電極が導電性材料を多層構造に積層されたことを特徴とする請求項1に記載の窒化物半導体発光素子。

【請求項5】 前記電極及び／又は導電性材料が、窒化物半導体の発光波長を反射できることを特徴とする請求項1乃至4のいずれかに記載の窒化物半導体発光素子。

3 本件審決の理由の要旨

(1) 本件審決の理由は、別紙審決書(写し)記載のとおりであり、要するに、①本件発明は、後記アの引用例1に記載された発明(以下「引用発明1」という。)であるとはいえないし、引用発明1に基づいて、当業者が容易に発明をすることができたものともいえない、②本件発明は、後記イの引用例2に記載された発明(以下「引用発明2」という。)及び引用発明1に基づいて、当業者が容易に発明をすることができたものとはいえない、というものである。

ア 引用例1：特開平5-251739号公報(甲1)

イ 引用例2：特開平2-288371号公報(甲2)

(2) 本件審決が認定した引用発明1並びに本件発明1と引用発明1との一致点及び相違点は、次のとおりである。

ア 引用発明1：p側電極を有するp-GaP半導体結晶と、この結晶の他方の面上にオーミック電極、更にそのオーミック電極の上の共晶合金、並びに、 $n\text{-In}_{0.5}\text{Al}_{0.5}\text{P}$ クラッド層、アンドープ $\text{In}_{0.5}\text{Ga}_{0.21}\text{Al}_{0.29}\text{P}$ 活性層及び $p\text{-In}_{0.5}\text{Al}_{0.5}\text{P}$ クラッド層からなる発光層の両側に $n\text{-Ga}_{0.2}\text{Al}_{0.8}\text{As}$ 電流拡散層、 $p\text{-Ga}_{0.2}\text{Al}_{0.8}\text{As}$ 厚膜層を有する InGaAlP 緑色LED用光半導体結晶の厚膜層側にオーミック電極と金属反射層がこの順に存在する

とともに、電流拡散層側に所定の形状にエッチングして形成したn側電極が存在し、前記p-GaP半導体結晶のオーミック電極とInGaAlP緑色LED用半導体結晶の厚膜層側に存在する金属反射層とが前記共晶合金によって機械的にも電気的にも結合されている、半導体発光素子である発光ダイオード。

イ 一致点：導電性基板上に、電極を介して光の取り出し側とする半導体が接着してなり、該半導体の最下層はp型層であり、最上層がn型層であって、該n型層には部分電極が設けられている半導体発光素子。

ウ 相違点：半導体が、本件発明1では、「窒化物半導体」であるのに対して、引用発明1では、「InGaAlP緑色LED用半導体結晶」である点（以下「相違点1」という。）。)

(3) 本件審決が認定した引用発明2並びに本件発明1と引用発明2との一致点及び相違点は、次のとおりである。

ア 引用発明2：GaP基板91上にGaAlN/BP超格子層からなる超格子構造の反射層92が形成された後、この上にp型GaAlN/BP混晶層101、アンドープGaAlN/BP混晶層102及びn型GaAlN/BP混晶層103が順次形成され、更にn型GaNコンタクト層95が形成され、この上面の略中央部にオーミック電極96が形成されるとともに、GaP基板91の下面にオーミック電極97が形成されたLED。

イ 一致点：導電性基板上に光の取り出し側とする半導体が形成されてなり、該半導体の最下層はp型層であり、最上層がn型層であって、該n型層には部分電極が設けられている半導体発光素子

ウ 相違点

(ア) 本件発明1は、導電性基板上に、電極を介して窒化物半導体が接着してなるものであるのに対して、引用発明2は、GaP基板91上にGaAlN/BP超格子層からなる超格子構造の反射層92が形成された後、この上にp型GaAlN/BP混晶層101、アンドープGaAlN/BP混晶層102及びn型GaAl

N/BP混晶層103が順次形成され、更にn型GaNコンタクト層95が形成されたものである点（以下「相違点2」という。）。

（イ）本件発明1は、半導体が窒化物半導体である窒化物半導体発光素子であるのに対して、引用発明2は、窒化物半導体発光素子といえるかどうか明らかでない点（以下「相違点3」という。）。

4 取消事由

本件発明1の容易想到性に係る判断の誤り

第3 当事者の主張

〔原告の主張〕

1 相違点1について

本件審決は、引用発明1において、InGaAlP緑色LED用光半導体結晶を窒化物半導体に置換することについて、当業者が容易に想到し得たと認めるに足る根拠は、本件各証拠を通じてみても、見いだすことができないから、本件発明1が、引用発明1に基づいて当業者が容易に発明をすることができたものとはいえないと判断した。

しかし、次のとおり、本件審決の上記判断は誤りである。

(1) 本件出願当時、被告は、39件の青色窒化物半導体素子に関する特許出願を公開しており（甲7の1～39）、当業者は、被告製の高輝度の青色を発光する窒化物半導体発光素子（青色LED）の市場での存在をよく知っていた。

(2) 引用例1には、InGaAlP緑色LED用光半導体結晶を窒化物半導体に置換することについて、動機付けとなる記載がある。

すなわち、引用例1の特許請求の範囲では、「半導体発光デバイス」を構成する半導体材料は何ら特定されておらず、単に「半導体発光素子」と記載されているにすぎない。「課題を解決するための手段」欄の記載も同様である。このように、引用発明1は、そもそも「半導体発光素子」を構成する特定の半導体材料に依存する発明ではないから、引用例1に接した当業者であれば、引用発明1は、InGaAlP

の素材に限定されることなく、発光素子に用いられる半導体材料全般（窒素（N）を含む半導体材料一般）に広く適用できることを前提とした発明であると理解することは明らかである。

また、引用例1の「産業上の利用分野」（【0001】）欄には、「本発明は、輝度を高く取れる構造を有した半導体発光素子に関するもので、特に表示用光源として、例えば、…自動車のストップランプ信号機等に用いる目的で開発された高輝度の半導体発光素子に関するものである。」と記載（なお、「自動車のストップランプ信号機」は、「自動車のストップランプ、信号機」の誤記である。）されているとおり、引用発明1が、「信号機等に用いる目的で開発された高輝度の半導体発光素子に関するもの」であることが明記されている。そして、信号機の表示する信号には、赤色、青色、黄色の3色が用いられることが常識であるから、当業者は、「信号機等に用いる目的で開発された高輝度の半導体発光素子に関するもの」との記載から、引用発明1では、青色光を発する半導体材料、すなわち、Ga₂N等の窒化物半導体を用いることが想定されているものと当然に理解することができる。

(3) また、①前記のとおり、引用発明1は、半導体発光素子を構成する特定の半導体材料に依存せず、半導体発光素子と光半導体結晶基板とを金属によって接合したことを特徴とする半導体発光素子の発明であること、②引用例1（【0083】）には、「青色LEDではGa₂N、SiCエピタキシャル結晶成長層を使用する」との記載があること及び③Ga₂Nを含む青色LEDが、道路上の信号機に実際に使用されていること（甲13）からすると、これらの事項を自己の知識としている当業者であれば、青色LEDのための最適な半導体材料として、Ga₂Nを選択して、引用発明1の実施例2（別紙2の図5）の半導体発光素子（ただし、別紙2の図4の導電型の全て逆の構成（【0056】）をGa₂Nを用いて製作することを容易に想到することができる。

(4) したがって、本件審決の上記判断は誤りである。

2 相違点2について

本件審決は、引用発明2における「超格子構造の反射層92」は良好なバッファ層として働き、良好なpn接合が得られるようにするものと認められるところ、引用発明2において、「超格子構造の反射層92」を金属に代えることを想定するに、かかる金属が良好なバッファ層として働くものとは認められないから、そのようにすることを当業者が容易に想到するとはいえないと判断した。

しかし、次のとおり、本件審決の上記判断は誤りである。

(1) 本件審決は、「引用発明2は、GaP基板91上にGaAlN/BP超格子層からなる超格子構造の反射層92が形成された後、この上にp型GaAlN/BP混晶層101、アンドープGaAlN/BP混晶層102及びn型GaAlN/BP混晶層103が順次形成され」と層が形成される順番を殊更に強調した上で、「超格子構造の反射層92」を金属に代えるときにも、引用発明2における層形成の順番が維持されなければならないことを前提として、上記のとおり、本件発明1の容易想到性を判断したものである。

しかし、本件審決は、引用発明1が従来技術（引用発明2）の有する課題を解決するために、「半導体発光素子」と「光半導体結晶基板」とを金属を介して貼り合わせるという技術を用いて、従来技術とは層形成の順番を逆にして半導体発光素子を形成する発明であることを何ら考慮せずに、容易想到性の判断をしている点において誤りである。

すなわち、引用発明1は、「発光層と光半導体結晶基板の間に化合物半導体材料からなる光反射層」（引用発明2の「超格子構造の反射層92」）を形成するという従来技術が有していた、「光反射層はそれ自体の光吸収及び反射率が50～60%と低いため十分な効果が得られなかった」という課題（【0013】【0014】）を、「半導体発光素子と光半導体結晶基板とを金属によって接合」することによって解決したものである（【0018】）。

そして、引用発明1は、従来技術の前記課題を解決するため、ダミー基板上に最終的に最上層となる層から順次積層して、半導体層を形成して半導体発光素子を形

成し、半導体発光素子を金属によって光半導体結晶基板と接合した後に、ダミー基板を除去して、除去されたダミー基板の位置に電極を設置するという技術を用いたものである。

本件審決は、本件発明1の容易想到性の判断において、引用発明1の従来技術が有する前記課題やその具体的な解決手段（従来技術とは層形成の順番を逆にして半導体発光素子を形成すること）を何ら考慮していない点において、明らかに誤っている。

(2) 本件審決は、引用発明1が、従来技術（引用発明2）が有する前記課題を解決するために、半導体発光素子と光半導体結晶基板とを金属を介して貼り合わせるという技術を用いて、金属をバッファ層とすることなく、半導体発光素子を形成する発明であることを考慮せずに、容易想到性を判断している点においても誤っている。

すなわち、引用発明1は、発光層と光半導体結晶基板の間に化合物半導体材料からなる光反射層（引用発明2の「超格子構造の反射層92」）を形成するという従来技術が有していた前記課題を、(a) 光半導体結晶基板（p-GaN基板91）上に金属を積層し、(b) 別の基板（ダミー基板）上に半導体発光素子（p-GaNAlN/BP混晶層101～n-GaNコンタクト層95）を積層し、(c) 当該金属と半導体素子とを貼り合わせ、(d) 別の基板（ダミー基板）を除去し、(e) 除去されたダミー基板の元の位置に電極を形成することによって、半導体発光素子と光半導体結晶基板とを金属によって接合するという技術によって解決するものである。

このように、引用発明1によって、超格子構造の反射層92を金属に置き換えて、引用発明2が有する前記課題を解決する技術は、金属をバッファ層とすることなど何ら必要としない。そもそも、当業者にとって、金属が良好なバッファ層として働くものでないことは当然のことであり、金属をバッファ層として、当該金属上にp-GaNAlN/BP混晶層101を形成することは、意味のないことである。

したがって、従来技術である引用発明2が有する前記課題を、半導体発光素子の

発光効率向上の目的で、引用発明1に従って解決すれば、本件発明1に至るのであるから、本件発明1は、当業者が引用発明2及び1に基づき、容易に発明をすることができたものである。

(3) 被告の主張について

ア 被告は、引用発明1に係る半導体発光素子と光半導体結晶基板との金属による接合過程に関して原告が説明した、前記(a)ないし(e)の組合せは、全体としてP-N-P型の半導体になっており、最下層のp-GaP層からn-GaN層には電流が流れないから、外部と導通が取れず、発明としては成立しない構造であると主張する。

しかし、被告の上記主張は、被告にとって都合の良い構造となるように、別紙3の図10の構成を無視し、最上層がp型となるように、恣意的に作出したものである。前記(a)ないし(e)の組合せのうち、(b)の「別の基板(ダミー基板)上に「半導体発光素子」(p-GaAlN/BP混晶101~n-GaNコンタクト層95)を積層し」との記載は、「別の基板(ダミー基板)上に半導体発光素子が、積層されること」、「半導体発光素子が、(p-GaAlN/BP混晶101~n-GaNコンタクト層95)の各層から成ること」を意味するにすぎない。すなわち、「別の基板(ダミー基板)上に「半導体発光素子」(p-GaAlN/BP混晶層101~n-GaNコンタクト層95)を積層し、」との文言は、別の基板(ダミー基板)を最下層とし、その上に、層「101」、層「102」、層「103」、層「95」の順序で、下から上方向へ順次積層されることを意味するものではない。これは、「p-GaAlN/BP混晶101~n-GaNコンタクト層95」との文言から素直に導かれる意義である。

したがって、被告の上記主張は、失当である。

イ 被告は、引用例2では、基板から順に結晶を成長させるに当たり、超格子構造の反射層92が存在することを不可欠の前提としているとした上で、原告が説明した、(b)「半導体発光素子(p-GaAlN/BP混晶層101~n-GaNコ

ンタクト層 95)」なるものは、バッファ層として働く「p-AlGaIn/BPからなる超格子層の反射層 92」がないとpn接合ができないから、発光素子として機能しないと主張する。

しかし、引用例2の特許請求の範囲請求項6ないし9には、「基板上に直接またはバッファ層を介して、…」と記載されているとおり、引用発明2は、「バッファ層」を不可欠の構成要素とするものではない。

したがって、被告の上記主張は、失当である。

〔被告の主張〕

1 相違点1について

原告は、①本件出願当時、青色LEDは、市場で販売されていた、②引用発明1は「半導体発光素子」を構成する特定の半導体材料に依存する発明ではない、③引用例1（【0001】）には、「自動車のストップランプ信号機等に用いる目的」との記載があるから、引用発明1では、青色光を発するGaN等の窒化物半導体を用いることが想定されているなどとして、引用例1には、「InGaAlP緑色LED用半導体結晶」を「窒化物半導体」に置換することについての動機付けがあると主張する。

しかし、次のとおり、原告の主張は、失当である。

(1) 原告は、本件審判手続では、仮に引用例1にGaNを適用することが記載されていないとしても、本件発明1は引用発明1に基づいて、当業者が容易に想到し得たものであると主張していたのであり、青色LEDが周知であったことや、その青色LED技術との組合せにおける容易想到性を主張していたものではなく、本件審決もそのような判断をしていないから、本件訴訟に至って、本件出願当時に青色LEDの技術が知られていたかどうかを主張しても意味がない。

(2) 引用例1には、「InGaAlP緑色LED用半導体結晶」に関する発明が開示されている。すなわち、特許請求の範囲がたまたま抽象的表現によって広く規定されていたとしても、引用例1に開示されているのは、あくまでもその明細書に

記載された発明である。そして、引用例1の各実施例には、InGaAlPのLEDが記載されているにとどまり、青色を発光させることや、窒化物半導体によって構成されることの開示はない。このような引用例1の記載からみて、引用発明1に窒化物半導体を適用すべき根拠はない。

(3) 原告は、引用例1 (【0001】) には、「自動車のストップランプ信号機等に用いる目的」とあるから、青色光を発するGaN等の窒化物半導体を用いることが想定されているなどと主張するが、信号機の表示する信号には、赤色や黄色もあるから、「信号機」という記載が当然に青色LEDを含む意味であるということとはできない。そして、引用例1は、InGaAlP緑色LED・半導体発光素子 (【0058】) とその活性層の組成を変えた黄色、橙色、赤色、赤外LED (【0060】等) を開示しているのみで、信号機に窒化物半導体の青色LEDを使用することに関する記載はないから、引用例1において、窒化物半導体を使用した信号機が考慮されていないことは明らかである。

2 相違点2について

(1) 原告は、引用発明1はその従来技術に当たる引用発明2の有する課題を解決するため、「半導体発光素子」と「光半導体結晶基板」とを金属を介して貼り合わせるという技術を用いて、従来技術とは層形成の順番を逆にして半導体発光素子を形成する発明であるとか、当該技術を用いて、金属をバッファ層とすることなく半導体発光素子を形成する発明であるなどと主張する。

しかし、引用発明2は、引用例1に記載された従来技術ではなく、引用発明2に原告が主張する課題があったということとはできない。引用例1において言及されている従来例の反射層6 (別紙2の図2) や光反射層 (【0013】) は、単純に光を反射するための化合物半導体材料であり、別紙3の図10に記載されている「GaAlN/BP超格子層からなる反射層92」とは、技術思想を全く異にする構成である。すなわち、引用例2は、GaNやAlNで低抵抗のp型結晶が得られないのは、イオン性が大きいことによる欠陥が生じやすいことのほか、これらが閃亜鉛鋅型の

結晶構造ではなく、ウルツ鉱型を持っていることが本質的な原因であるとの認識に基づき、ウルツ鉱型であっても、安定な閃亜鉛鉱型を有する結晶上に成長させれば、ある程度の厚さまでは閃亜鉛鉱型を保つとか、従来、熱力学的に安定な混晶が作製できないとされたBとGa, Al, InというⅢ族元素の組合せ若しくはNとP, Asの組合せを含むⅢ-V族化合物半導体材料系においても、 $Ga_xB_{1-x}N_zP_{1-z}$ 系の混晶において、その組成が $x=z$ をほぼ満足する場合であれば、BとNを同時に比較的多量に混合することにより、安定な混晶を得ることができるなどの知見を得たことを前提として、別紙3の図10のとおり、p-GaP基板(図10の「p-GaN」は、「p-GaP」の誤記である。)にバッファ層の役割を果たすp-AlGaIn/BPからなる超格子層の反射層92を設け、その上に順次符号101, 102, 103, 95で示されるAlGaInとBPの混晶層を形成するという発明である。そして、引用例2の反射層92の構造は、pn接合を得る上で不可欠な極めて特殊な層であって、引用例1に記載された光を反射するためだけの「化合物半導体材料からなる光反射層」とは全く異質な層であり、引用例1で従来例としている反射層6(別紙2の図2)や光反射層【0013】などではない。

(2) 原告は、引用発明1は「半導体発光素子と光半導体結晶基板とを金属によって接合」する技術だとして、引用例1に記載された個々の要素を引用例2に記載された要素に入れ替えているが、引用例1には、そのような入れ替えが可能であることの記載や、入れ替えることの示唆はない。

また、仮に原告が主張するとおり引用例1と引用例2とを組み合わせたととしても、次のとおり、本件発明1を想到することには至らない。

すなわち、原告が引用発明1に係る半導体発光素子と光半導体結晶基板との金属による接合過程に関して説明した、前記(a)ないし(e)の組合せは、最下層がp型のGaPであり、その上に金属層を介してn型のGaN, n型GaAlN/BP混晶, その上にp型のアンドープGaAlN/BP混晶とp型GaAlN/BP混晶が積層されるから、全体としてP-N-P型の半導体となっている。かかる構造は、

通常の p n 接合による発光素子の構造とは全く異なり、通常の発光素子に用いられる駆動電圧では最下層の p - G a P 層から n - G a N 層に電流が流れないため、外部と導通がとれない、発光素子としては成立しない構造である。

また、原告が説明した上記構造は、「最上層が n 型層である」とする本件発明 1 の構成を備えていない。

したがって、仮に原告の主張に沿って引用例 1 と引用例 2 とを組み合わせたとしても、本件発明 1 を想到することにならないことは明らかである。

(3) 原告が説明した、前記 (b) 「半導体発光素子 (p - G a A l N / B P 混晶層 1 0 1 ~ n - G a N コンタクト層 9 5) なるものは、別紙 3 の図 1 0 の符号 1 0 1 , 1 0 2 , 1 0 3 , 9 5 に相当する部分であるところ、当該部分は引用例 2 の「 p - A l G a N / B P からなる超格子層の反射層 9 2 」がないと p n 接合ができないから、発光素子として機能しないものである。

すなわち、引用例 2 に記載された半導体発光素子は、基板から順に結晶を成長させるに当たり、本来ウルツ鉱型の結晶構造を有する G a A l N を閃亜鉛鉱型結晶構造として積層するため、一定の組成比を有する G a A l N と B P が交互に積層された超格子構造の反射層 9 2 が存在することを不可欠の前提とするものであって、別紙 3 の図 9 及び図 1 0 に開示されている「反射層 9 2 」は、「2 種類の G a A l N / B P 超格子層の積層構造 (積層周期は放射光の波長の約 1 / 2 の 9 0 0 Å , キャリア濃度 $2 \times 1 0^{17} / \text{cm}^3$, 厚さ $6 \mu \text{m}$) である。」という特異な構成である。原告は、あたかもダミー基板の上に p - G a A l N / B P 混晶 1 0 1 , アンドープ p - G a A l N / B P 混晶 1 0 2 , n - G a A l N / B P 混晶 1 0 3 , N - G a N 9 5 から成る半導体発光素子が作製できるかのように主張するが、引用例 2 の半導体発光素子は、その下層に p 型結晶を得るためのバッファ層として働く「 G a A l N / B P 超格子層からなる反射層 9 2 」がなければ製造できるものではない。

したがって、「ダミー基板」の上には、引用例 2 に記載の「半導体発光素子」を作ること自体ができない。

また、引用例1に記載されたオーミック電極11（水玉電極）、金属反射層18、共晶合金12、全面電極17は、単にオーミック接続をするための導電性材料にすぎず、特殊な目的を有する引用例2に記載の閃亜鉛鋅型を有する超格子層の積層構造の「反射層92」とは、全く異質のものである。引用例1に記載された「金属反射層18」と、引用例2に記載された「反射層92」とは、「反射層」という言葉は共通するものの、その目的、構成、効果が全く異なり、引用発明2において、「反射層92」を除去したり、他の構成に交換してしまうと、引用発明2はもはや成立せず、機能もしないから、当業者にとって引用例2に記載された「反射層92」を引用例1に記載された「金属反射層18」に代えて用いることは考え得ないし、そのような動機付けはあり得ない。

第4 当裁判所の判断

1 本件発明について

(1) 本件発明は、前記第2の2に記載のとおりであるところ、本件明細書(乙3)には、本件発明について、概略、次のような記載がある。なお、引用の図面は、別紙1のとおりである。

ア 産業上の利用分野

本件発明は、発光ダイオード等の発光デバイス又はフォトダイオード等の受光デバイスに使用される窒化物半導体よりなる素子に関するものである(【0001】)。

イ 従来技術

窒化物半導体は、バンドギャップエネルギーが1.9 eV～6.0 eVまでであるので、発光素子、受光素子等の各種半導体デバイス用として注目され、最近この材料を用いた青色LED、青緑色LEDが実用化されている。一般に窒化物半導体素子は、気相成長法を用いて、基板上にn型、p型等に導電型を規定した窒化物半導体を積層成長させることによって得られる。基板には、サファイア、スピネル等の絶縁性基板のほか、炭化ケイ素、シリコン等の導電性基板が使用されるが、窒化物半導体と完全に格子整合する基板は未だ開発されておらず、現在のところ、格子定

数が10%以上も異なるサファイアの上に窒化物半導体層を強制的に成長させた青色、青緑色LED素子が実用化されている。図6は、従来の青色LED素子の構造を示す模式的な断面図である。従来のLED素子は、基本的にサファイア基板の上に窒化物半導体よりなるn型層と活性層とp型層とが順に積層されたダブルヘテロ構造を有している。サファイアは絶縁性であり基板側から電極を取り出すことができないので、同一窒化物半導体層表面に正電極と負電極とが設けられた、いわゆるフリップチップ方式の素子とされている（【0002】～【0004】）。

ウ 発明が解決しようとする課題

しかし、サファイアを基板とする従来のフリップチップ方式の素子には数々の問題点がある。第一に、同一面側から両方の電極を取り出すためチップサイズが大きくなり多数のチップがウエハから得られない。第二に、負電極と正電極とが水平方向に並んでいるため電流が水平方向に流れ、その結果、電流密度が局部的に高くなりチップが発熱する。第三にサファイアという非常に硬く、劈開性のない基板を使用しているので、チップ化するのに高度な技術を必要とする。さらにLDを実現する際には、基板の劈開性を用いた窒化物半導体の劈開面を共振面とできないので共振面の形成が非常に困難である（【0005】）。

本件発明は、以上のような事情を鑑みなされたものであり、その目的は、主として上下より電極を取り出せる構造を有する窒化物半導体素子の製造方法及び窒化物半導体素子を提供することにある（【0007】）。

エ 課題を解決するための手段

本件発明の窒化物半導体発光素子は、導電性基板上に、電極を介して光の取り出し側とする窒化物半導体が接着してなり、窒化物半導体の最下層はp型層であり、最上層がn型層であって、n型層には部分電極が設けられていることを特徴とする（【0008】）。

オ 作用

本件発明の方法及び素子では窒化物半導体層に導電性基板を接着している。つま

り、窒化物半導体が絶縁性基板の上に成長されたウエハでは、窒化物半導体より得られる各種素子はフリップチップ形式とならざるを得ないが、導電性基板をウエハ最上層の窒化物半導体層に接着することにより、導電性基板が電極を形成する基板となる。その後、絶縁性基板を除去すると窒化物半導体層が露出するので、露出した窒化物半導体層面にもう一方の電極を形成することができ、従来のような電極が水平方向に並んだ素子ではなく、互いの電極が対向した素子を作製することができる（【0016】）。

カ 実施例1

サファイア基板1の表面に窒化物半導体層2が積層されたウエハを用意する。なお、窒化物半導体層2はサファイア基板1から順にドナー不純物がドーピングされた $\text{Al}_x\text{Ga}_{1-x}\text{N}$ ($0 \leq x \leq 1$) よりなるn型層21と、 $\text{In}_y\text{Ga}_{1-y}\text{N}$ ($0 < y < 1$) よりなる活性層22と、アクセプター不純物がドーピングされた $\text{Al}_x\text{Ga}_{1-x}\text{N}$ ($0 \leq x \leq 1$) よりなるp型層23とを少なくとも有するダブルヘテロ構造を有している。なお、最上層のp型層23は400℃以上のアニーリングにより低抵抗化されている（【0021】）。

次に、図1に示すように窒化物半導体層2の表面のほぼ全面にNiとAuを含むオーミック電極30を500オングストロームの膜厚で形成する。つまり窒化物半導体層2の最上層のp型層のほぼ全面にp型層と好ましいオーミックが得られる第一のオーミック電極30を形成する。さらに、そのオーミック電極30の上に接着性を良くするためにAu薄膜を0.1μm形成する（【0022】）。

一方、導電性基板として、サファイア基板1とほぼ同じ大きさを有するp型GaAs基板50を用意し、このp型GaAs基板50の表面にAu-Znよりなる第二のオーミック電極40を500オングストロームの膜厚で形成する。さらに、その第二のオーミック電極40の上に接着性を良くするためにAu薄膜を0.1μm形成する（【0023】）。

次に、図2に示すように第一のオーミック電極30を有する窒化物半導体ウエハ

と、第二のオーミック電極40を有するp型GaAs基板50とのオーミック電極同士を貼り合わせ、加熱により圧着する。ただし、圧着時ウエハのサファイア基板1とp型GaAs基板50とは平行となるようにする。平行でないと次のサファイア基板を除去する工程において、露出される窒化物半導体層の水平面が出ないからである。また、第一のオーミック電極30と第二のオーミック電極40とを接着するためにAuを使用したが、この他電極30と40との間にインジウム、錫、ハンダ、銀ペースト等の導電性材料を介して接着することも可能である。なお、p型GaAs基板50を接着する際に窒化物半導体層の劈開性と、基板50との劈開方向を合わせて接着してあることはいうまでもない(【0024】)。

次に、p型GaAs基板50を接着したウエハを研磨器に設置し、サファイア基板1のラッピングを行い、サファイア基板を除去して、窒化物半導体層2のn型層21を露出させる。なお、この工程において、例えばサファイア基板1を数 μm 程度の厚さが残るようにラッピングした後、さらに残ったサファイア基板をエッチングにより除去することも可能である。サファイア基板1除去後のウエハの構造を図3に示す(【0025】)。

最後に露出したn型層21の表面をポリシングした後、n型層にオーミック用の電極としてTi-Alよりなる負電極25を形成し、一方p型GaAs基板50には同じくオーミック電極としてAu-Znよりなる正電極55を全面に形成する(【0026】)。

以上のようにして正電極及び負電極が形成されたウエハを、p型GaAs基板の劈開性を利用して $200\mu\text{m}$ 角の発光チップに分離する。分離後の発光チップの構造を示す模式的な断面図を図4に示す。この発光チップは電極25と55間に通電することにより、活性層22が発光するLED素子の構造を示している。この発光素子は活性層22の発光が第一のオーミック電極30とp型層23との界面で反射され、p型GaAs基板50に吸収されることがないので、従来の発光素子に比べて発光出力が50%以上増大した(【0027】)。

キ 発明の効果

本件発明の方法によると導電性基板を有する窒化物半導体素子を実現できるので、チップサイズの小さい素子を提供することができる。また、素子に形成した電極同士が対向しているので、電流が窒化物半導体層に均一に流れ発熱量が小さくなり、レーザ素子を実現することも可能となる。さらに、容易に窒化物半導体の劈開が可能となり、その劈開面を共振器とできるためレーザ素子の作製が容易となる。加えて、発光デバイスを実現すると、窒化物半導体層と導電性基板とを接着した電極により、窒化物半導体層の発光が電極表面で反射されるので発光出力も増大させることができる（【0031】）。

従来の窒化物半導体LEDでは、p型層の表面のほぼ全面に光を透過する正電極が形成され、正電極により発光する光の50%以上が吸収されていた。しかし、本件発明の素子によると、図4及び図5に示すように、低抵抗なn型層が最上層となるので、従来のように全面電極を設ける必要がなくなり、小さな部分電極でよい。したがって、窒化物半導体層側からの光の取り出し効率が飛躍的に向上し発光出力が向上する。このように本発明は窒化物半導体を用いたデバイスを実現する上で産業上の利用価値は非常に大きい（【0032】）。

(2) 以上の記載からすると、窒化物半導体は、バンドギャップエネルギーが1.9 eV～6.0 eVまでであるので、発光素子、受光素子等の各種半導体デバイス用として注目されているところ、従来の青色LED素子において、サファイアを基板とするフリップチップ方式のものでは、同一面側から両方の電極を取り出すため、チップサイズが大きくなり、多数のチップがウエハから得られないなどの課題があったことから、本件発明は、主として上下より電極を取り出せる構造を有する窒化物半導体素子を提供することを目的とし、導電性基板上に、電極を介して光の取り出し側とする窒化物半導体が接着してなり、窒化物半導体の最下層はp型層であり、最上層がn型層であって、n型層には部分電極が設けられていることを特徴とする窒化物半導体発光素子とすることによって、素子に形成した電極同士が対向してい

るので、電流が窒化物半導体層に均一に流れ発熱量が小さくなり、レーザ素子を実現することも可能となり、窒化物半導体層と導電性基板とを接着した電極により、窒化物半導体層の発光が電極表面で反射されるので発光出力を増大させることができたり、低抵抗なn型層が最上層となるので、従来のように全面電極を設ける必要がなくなり、小さな部分電極でよいから、窒化物半導体層側からの光の取り出し効率が飛躍的に向上するなどの効果を奏するというものである。

2 引用発明1について

(1) 引用発明1は、前記第2の3(2)アに記載のとおりであるところ、引用例1(甲1)には、引用発明1について、概略、次のような記載がある。なお、引用の図面は別紙2のとおりである。

ア 産業上の利用分野

本発明は、輝度を高く取れる構造を有した半導体発光素子、特に表示用光源として、例えば、自動車のストップランプ信号機等に用いる目的で開発された高輝度の半導体発光素子に関するものである(【0001】)。

イ 従来技術

半導体発光素子の中でも発光ダイオード、特に高輝度のLEDは、表示用光源、例えば、自動車のストップ・ランプ、信号機等に使用されている(【0002】)。

ウ 発明が解決しようとする課題

屋外用の表示用電源の場合、各々の発光色領域において、1cd以上の輝度が必要である。赤色領域では直接遷移型であるGaAlAs-LEDは1cd以上の輝度が容易に得られるが、赤色より短波長領域の橙色から緑色のLEDでは間接遷移型であるGaAsP-LEDやGaP-LEDを使用しているため、500mcd程度がほぼ限界となる。したがって、屋外用に使用するLED発光の場合、赤色より短波長領域である橙色、黄色、緑色では、従来1個の発光素子を載置するリード上に複数個載置することとなり、コストアップとなる(【0006】【0007】)。

また、直接遷移型であるInGaAlP-LEDにおいても、十分な輝度が得ら

れない。その原因の一つに発光した活性層と光半導体結晶基板との間の光を有効に活用していないことが挙げられる。光反射層及び電流拡散層を形成することによって、発光効率を上げることはできるが、橙色から緑色までの範囲の光を1cd以上のLEDとして十分生かすことができないのが現状である（【0008】【0009】）。

また、発光層における活性層として、バンド・ギャップの大きいInGaAlP系半導体結晶を用いた半導体発光素子を使用すると、光半導体結晶基板がバンド・ギャップの小さいGaAs等の材料の場合、発光層は短波長の発光をするので、発せられる光の多くは、この光半導体結晶基板に吸収され、発光により下方に向った光は、外部に取り出し得ないことになる。光半導体エピタキシャル結晶成長層が薄いため、光半導体結晶基板を除去する方法もむずかしく、光半導体結晶基板にその発光波長光の吸収の少ないものを選択せねばならず、光半導体結晶材料が限定されている状況である（【0010】～【0012】）。

従来例図2では、光半導体結晶基板による光の吸収を防いで発光効率を上げると同時に光半導体結晶基板材料の選択の範囲を広げるため、発光層と光半導体結晶基板の間に化合物半導体材料からなる光反射層を形成し、発光層から出た光は下方の光半導体結晶基板の方向に向かっても光反射層によって反射されて光半導体結晶基板による光の吸収が防がれる。しかし、光反射層はそれ自体の光吸収及び反射率が50～60%と低いため十分な効果が得られない（【0013】【0014】）。

一方、反射層を設けずに発光層から発光した光が下方に向っても光を外部に取り出す方法として、その発光波長光に対し不透明であるGaAs光半導体結晶基板の代わりに、その発光波長光に対し透明であるGaP光半導体結晶基板を用いた $\text{In}_{0.5}(\text{Ga}_{1-x}\text{Al}_x)_{0.5}\text{P}$ -LED（緑色→赤色発光）ができたが、この場合、GaP光半導体結晶基板と $\text{In}_{0.5}(\text{Ga}_{1-x}\text{Al}_x)_{0.5}\text{P}$ との格子不整合による格子欠陥が多発するため、内部発光効率が低下し、結果的には輝度の高い1cd以上のLEDが得られなかった（【0015】）。

そこで、本発明は、発光効率を上げて光の有効利用が可能となる短波長の光を発する半導体発光素子 InGaAlP の四元素混晶材料で構成される活性層から得られる輝度が 1cd 以上になる LED を提供することを目的とするものである（【0017】）。

エ 課題を解決するための手段

前記課題を解決するため、第一の発明の半導体発光デバイスは、光半導体結晶基板上に少なくとも一つ以上の発光層で構成された半導体発光素子同志若しくは光半導体結晶基板上に少なくとも一つ以上の発光層で構成された半導体発光素子と光半導体結晶基板とを金属によって接合して成ることを特徴とする（【0018】）。

オ 作用

発光層を構成する半導体発光素子・ LED ウエハと、発光層から発せられる光のエネルギー以上のエネルギーギャップをもつ透明な光半導体結晶基板若しくは不透明な光半導体結晶基板上に光半導体エピタキシャル結晶成長層を形成した後、光吸収層となる光半導体結晶基板を除去することにより、光を有効に取り出すことができ、赤色より短波長領域である中間色例えば橙色、黄色、緑色発光で 1cd 以上の輝度が容易に得られる。また、半導体発光素子・ LED ウエハ同志の接合には共晶合金化手段を用いて電極形状にかかわらず、効果的に容易に接合できる（【0026】）。

カ 実施例

（ア） 図4は、実施例1に係る半導体発光素子である発光ダイオードの構造を示す断面図である。その基本的構造は、一方の電極を有する化合物半導体結晶14と、この結晶の他方の面上にオーミック電極13、更にそのオーミック電極13の上の共晶合金12及び発光層2の両側に電流拡散層3、厚膜層10を有する光半導体ウエハ15の厚膜層10側にオーミック電極11と電流拡散層側3にオーミック電極5が存在し、化合物半導体結晶14と光半導体結晶15とが共晶合金によって機械的にも電氣的にも結合されている（【0044】）。

次に、上記半導体発光素子の製造方法について具体的に説明する（【0045】）。

初めに p-GaAs 基板の上に p-GaAs バッファ層を $0.5\ \mu\text{m}$ 程度成長させる。この上に順次 p-In_{0.5}Ga_{0.2}Al_{0.3}P 保護膜層を $0.15\ \mu\text{m}$ 、p-GaAs コンタクト層を $0.1\ \mu\text{m}$ 、p-Ga_{0.2}Al_{0.8}As 電流拡散層 3 を $7\ \mu\text{m}$ 程度、p-In_{0.5}Al_{0.5}P、クラッド層 22 を $1\ \mu\text{m}$ 程度、アンドープ In_{0.5}Ga_{0.2}Al_{0.29}P 活性層 20 を $0.6\ \mu\text{m}$ 程度、n-In_{0.5}Al_{0.5}P クラッド層を $1\ \mu\text{m}$ 程、n-Ga_{0.2}Al_{0.8}As 厚膜層を $7\ \mu$ 程度、n-GaAs コンタクト層を $0.1\ \mu\text{m}$ 成長させ、最後に n-In_{0.5}Ga_{0.2}Al_{0.3}P 保護膜層を $0.15\ \mu\text{m}$ 成長させる（【0051】）。

次に、このようにして得られた InGaAlP 緑色 LED 用半導体結晶 15 の n-In_{0.5}Ga_{0.2}Al_{0.3}P 保護膜層をリン酸で 70°C 30 秒エッチングして除去し、真空蒸着法により n-GaAs コンタクト層に AuGe 合金層 11 を $0.5\ \mu\text{m}$ 蒸着した後に 480°C 10 分間 Ar 雰囲気中でシンタリングしてオーミックコンタクトを形成する（【0052】）。

次に、写真触刻法により所定の形状にエッチングして電極 11 を形成する。また、電極 11 以外の露出している n-GaAs コンタクト層をアンモニア水と過酸化水素水からなるエッチング液で除去する（【0053】）。

一方、厚さ $250\ \mu\text{m}$ 程度の n-GaP 結晶の両面に AuGe 合金層 9、13 を $0.5\ \mu\text{m}$ 蒸着した後 500°C 20 分間 Ar 雰囲気中でシンタリングしてオーミックコンタクトを形成する。そして AuGe 合金層 13 の上に真空蒸着法により AuGe 共晶合金 12 を $1\ \mu\text{m}$ 程度蒸着する。次に、両面の AuGe 合金を写真触刻法により電極 11 と同じパターンに成形する（【0054】）。

このようにして電極形成された半導体結晶 15 の n 側電極 11 と GaP 半導体結晶 14 の共晶合金 12 を密着させた後、水素雰囲気中で 400°C 5 分熱処理をする。この処理により AuGe 共晶合金 12 が溶け、電極 11 と融着する（【0055】）。

次に、このAuGe合金の融着により接着一体化したウエハをアンモニア水と過酸化水素水のエッチング液によりp-GaAs半導体結晶基板のみを除去する。更にリン酸で70℃30秒エッチングしてp-In_{0.5}Ga_{0.2}Al_{0.3}P保護膜層を除去し、真空蒸着法によりp-GaAsコンタクト層にAuBe合金層を0.3μm蒸着した後、480℃10分間Ar雰囲気中でシンタリングしてオーミックコンタクトを形成する。更にワイヤボンディングが容易にならしめるためにAuBe合金層の上にAuを1μm程度蒸着した後、所定の形状にエッチングしてP側電極5を形成する（【0056】）。

また、電極5以外の露出しているp-GaAsコンタクト層はアンモニア水と過酸化水素水からなるエッチング液で除去する。その後所定のピッチでダイシングして個々のペレットに分離する（【0057】）。

このようにしてGaAs基板を除去してなる高効率InGaAlP緑色LED・半導体発光素子が完成する。このLEDではダブルヘテロ構造部の活性層で発生した光は、P側電極5側、n-厚膜層10側及び側面に向うことになる。n-厚膜層10側に向かった光はn-厚膜層10と空気との界面で1部が反射され、残りは半導体結晶14に向う。半導体結晶14に入射した光も半導体結晶が透明であるので有効に外に放射される。この効果は電極11、13、及び9の面積が小さい程有効となる（電極は光を吸収するので）。これにより輝度が著しく向上し、2cd程度の緑色LEDが実現する（【0058】）。

なお、上記実施例では、半導体結晶としてn-GaPを採用しているが、p-GaPを使用しても良い。この場合は図4に示されている導電型は全て逆になる（【0059】）。

実施例では緑色LEDについて説明したが、InGaAlP活性層の組成を適宜変更することにより容易に黄色、橙色、赤色、赤外LED等にも適用可能になる（【0060】）。

(イ) 図5の実施例2は、金属反射層18を設けるという点が図4の実施例1と

異なるが、効果は同様である。光半導体発光素子 15 の光半導体結晶である n-厚膜層 10 側に本発明の実施例 1 で記載した通りの方法で所定の形状をもった電極 11 を形成した後、真空蒸着法にて Ag を 1 μm 程度蒸着し、この Ag を光の反射層として利用する。一方、半導体結晶 14 には実施例 1 と同様に、オーミック電極 14 と 16 とを共晶合金 12 で接合構造を形成するが、この場合は発光層 2 から放射された光が金属反射層 18 で反射するので特定の形状にする必要はなく、写真触刻法にてパターンニングしない。それ以外の工程は実施例 1 と同様である（【0061】～【0063】）。

キ 発明の効果

各半導体発光素子に順バイアスをそれぞれ印加して、各々の発光層から所定の波長光の発光を任意に制御し半導体発光デバイス・チップ 1 個で緑と赤若しくは赤と青又は緑と青の中間色の発光を任意に制御可能にしたことを特徴とする半導体発光デバイス（【0084】）。

(2) 以上の記載からすると、半導体結晶を用いた半導体発光素子では、赤色より短波長領域である橙色、黄色、緑色の場合、直接遷移型である InGaAlP-LED においても、発光した活性層と光半導体結晶基板との間の光を有効に活用していないので、十分な輝度が得られないなどの課題があったことから、引用発明 1 は、発光効率を上げて光の有効利用が可能となる短波長の光を発する半導体発光素子 InGaAlP の四元素混晶材料で構成される活性層から得られる輝度が 1 cd 以上になる LED を提供することを目的として、p 側電極を有する p-GaP 半導体結晶と、この結晶の他方の面上にオーミック電極、更にそのオーミック電極の上の共晶金属並びに n-In_{0.5}Al_{0.5}P クラッド層、アンドープ In_{0.5}Ga_{0.21}Al_{0.29}P 活性層及び p-In_{0.5}Al_{0.5}P クラッド層からなる発光層の両側に n-Ga_{0.2}Al_{0.8}As 電流拡散層、p-Ga_{0.2}Al_{0.8}As 厚膜層を有する InGaAlP 緑色 LED 用光半導体結晶の厚膜層側にオーミック電極と金属反射層がこの順に存在するとともに、電流拡散層側に所定の形状にエッチングして形成し

たn側電極が存在し、p-GaP半導体結晶のオーミック電極とInGaAlP緑色LED用半導体結晶の厚膜層側に存在する金属反射層とが共晶金属によって機械的にも電氣的にも結合されている半導体発光素子である発光ダイオードとすることにより、光を有効に取り出すことができ、赤色より短波長領域である中間色例えば橙色、黄色、緑色発光で1cd以上の輝度が容易に得られるとの効果を奏するというものである。

3 引用発明2について

(1) 引用発明2は、前記第2の3(3)アに記載のとおりであるところ、引用例2(甲2)には、引用発明2について、概略、次のような記載がある。なお、引用の図面は別紙3のとおりである。

ア 産業上の利用分野

本発明は、広いバンドギャップの化合物半導体材料を用いた短波長の半導体発光素子(LED)及びその製造方法に関する。

イ 従来技術

高速度かつ高密度の情報処理システムの発展に伴い、短波長のLED特に高輝度の青色LEDの実現が望まれている。青色LEDの実現に有望と思われるIII-V族化合物半導体材料を大きなバンドギャップという観点からみると、BN、AlN、GaN、InP、AlP、GaP等の軽めのIII族元素の窒化物と燐化物が大きなバンドギャップを有する。しかし、BNは、バンドギャップが大きいが、4配位(sp³)結合を有する高压相(c-BN)は合成しにくく、しかも3種の多形を有し、混合物もできやすいので使用できない。不純物ドーピングも難しい。InNは、バンドギャップが小さめであり、熱的安定性に乏しく、普通多結晶しか得られない。AlP、GaPは、いずれもバンドギャップがやや足りない。AlN、GaNは、バンドギャップが大きく、安定性にも優れており、短波長発光用として適しているが、結晶構造がウルツ鉱型であり、イオン性が大きいと格子欠陥が生じやすく、低抵抗のp型半導体を得ることができない。

このような問題を解決するため、従来の半導体レーザ用に開発された材料である B, N を含まない III-V 族系の化合物に B, N を混合してバンドギャップを大きくした材料を得る試みがなされているが、従来用いられている材料と B, N を含む材料とでは格子定数が 20~40% と大きく異なり、また結晶構造も異なるため、安定な結晶は得られていない。

本発明者らの研究によれば、GaN や AlN で低抵抗の p 型結晶が得られないのは、イオン性が大きいことによる欠陥が生じやすいことのほかに、これらが閃亜鉛鋅型の結晶構造ではなく、ウルツ鋅型を持っていることが本質的な原因である。

ウ 発明が解決しようとする課題

従来、高輝度青色 LED を実現するために必要である、バンドギャップが大きく、pn 制御が可能で、結晶の質も良い、という条件を満たす半導体材料は存在しなかった。AlN, GaN などの窒化物は大きいバンドギャップを得る上で有効な材料であるが、低抵抗の p 型層を得ることができなかった。

本発明は、この様な点に鑑みなされたもので、新しい化合物半導体材料を用いた青色発光 LED 及びその製造方法を提供することを目的とする。

エ 課題を解決するための手段

本発明に係る LED は、pn 接合を構成する半導体層として、BP 層と $Ga_x Al_{1-x} N$ ($0 \leq x \leq 1$) 層が交互に積層されて、 $Ga_x Al_{1-x} N$ ($0 \leq x \leq 1$) 層が閃亜鉛鋅型結晶構造を有する超格子層を用いたことを特徴とする。

本発明に係る LED はまた、pn 接合を構成する半導体層として、閃亜鉛鋅型の結晶構造を有する $Ga_x Al_y B_{1-x-y} N_z P_{1-z}$ ($0 \leq x, y, z \leq 1$) 混晶層を用いたことを特徴とする。

本発明は、この様な LED を製造するに当たって、基板上に直接又はバッファ層を介して上述した超格子層又は混晶層を含む発光層を成長させて LED チップを得た後、そのチップを基板を除去してその除去した側の面を光取り出し面として基台上にマウントすることを特徴とする。

オ 作用

本発明者らの研究によれば、本来WZ構造である結晶であっても、安定なZB構造を有する結晶上に成長させれば、ある程度の厚さまではZB構造を保つことが判明した。したがって、本発明のLEDは第1に、 $Ga_xAl_{1-x}N$ ($0 \leq x \leq 1$) 層を、これとほぼ同一の結合長を有し、かつZB構造であってイオン性が小さくpn制御が容易であるBP層と交互に積層して超格子層を構成することにより、窒化物の直接遷移型の広バンドギャップ特性とBPの低イオン性で欠陥の生じ難い性質を併せ持つZB構造の化合物半導体材料として、これを用いてpn接合を構成する。これにより高輝度の青色発光が実現できる。

また、本発明者らの研究によれば、従来熱力学的に安定な混晶が作製できないと考えられていたBとGa, Al, InというIII族元素の組合せ若しくはNとP, Asの組合せを含むIII-V族化合物半導体材料系においても、BとNを同時に比較的多量に混合することにより、安定な混晶を得ることができる場合のあることが判明した。それは、 $Ga_xB_{1-x}N_zP_{1-z}$ 系の混晶において、その組成が $x = z$ をほぼ満足する場合である。透過型電子顕微鏡による観察を行うと、Ga-N, B-Pが選択的に結合して交互に整列しているオーダーリング現象が観測され、Ga-N, B-Pの結合が生じることにより、全系のエネルギーが低下して安定な混晶として存在することが明らかになった。これらの事実から、安定な混晶を得るためには必ずしも格子定数や結晶構造が同じであることは必要ではなく、結合長が同じであることが重要であるといえる。そこで、本発明によるLEDは、第2に、 $Ga_xAl_yB_{1-x-y}N_zP_{1-z}$ 系の混晶において、好ましくは組成を、 $x + y = z$ とし、Ga-N, Al-NとB-Pのオーダーリングを構造的に生じさせた化合物半導体材料を用いてpn接合を構成する。これによっても、高輝度の青色発光が可能になる。

本発明によるLEDの発光層に用いる化合物半導体材料は、これを成長させるに際して発光波長に対して透明でかつ格子整合がとれる好ましい基板がない。そこで本発明の方法では、基板上に必要なpn接合を構成する発光層を成長させた後、基

板を除去してその除去した側の面を光取り出し面とすることによって、基板の存在による光取出し効率の低下を防止し、また発光層への応力を低減することができ、これにより高輝度の信頼性の高い青色発光LEDが得られる。

カ 実施例

第9図は、超格子構造の反射層とコンタクト層を持ち、かつ発光層を構成するpn接合部分に混晶層を用いた実施例のLEDを示す断面図である。この実施例ではp型GaP基板91を用い、この上にGaAlN/BP超格子層からなる反射層92が形成され、この反射層上にp型GaAlBNP混晶層93、n型GaAlBNP混晶層94が順次形成され、更にGaNコンタクト層95が形成され、素子両面にオーミック電極96、97が形成されている。p型混晶層93は、例えば、厚さ $3\mu\text{m}$ の $\text{Ga}_{0.3}\text{Al}_{0.3}\text{B}_{0.4}\text{N}_{0.6}\text{P}_{0.4}$ であり、n型混晶層94は、厚さ $3\mu\text{m}$ の $\text{Ga}_{0.25}\text{Al}_{0.25}\text{B}_{0.5}\text{N}_{0.5}\text{P}_{0.5}$ である。

この実施例によっても、GaP基板を用いているが、超格子構造反射層92が良好なバッファ層として働く結果、良好なpn接合が得られ、また高い光取出し効率を得られて、高輝度青色発光が認められる。

第10図は、混晶を用いた第9図の実施例を変形してDH構造とした実施例のLEDである。第9図と同様にGaP基板91上に超格子構造の反射層92が形成された後、この上にp型GaAlN/BP混晶層101、アンドープGaAlN/BP混晶層102及びn型GaAlN/BP混晶層103が順次形成されている。p型混晶層101は、バンドギャップ 3eV 、厚さ $2\mu\text{m}$ 、キャリア濃度 $1\times 10^{17}/\text{cm}^3$ の $\text{Ga}_{0.3}\text{Al}_{0.3}\text{B}_{0.4}\text{N}_{0.6}\text{P}_{0.4}$ であり、アンドープ混晶層102は、バンドギャップ 2.7eV 、厚さ $0.5\mu\text{m}$ の $\text{Ga}_{0.25}\text{Al}_{0.25}\text{B}_{0.5}\text{N}_{0.5}\text{P}_{0.5}$ であり、n型混晶層103はバンドギャップ 3eV 、厚さ $2\mu\text{m}$ 、キャリア濃度 $5\times 10^{17}/\text{cm}^3$ の $\text{Ga}_{0.3}\text{Al}_{0.3}\text{B}_{0.4}\text{N}_{0.6}\text{P}_{0.4}$ である。

実施例2によっても、実施例1と同様に高輝度の青色発光が得られる。

(2) 以上の記載からすると、引用発明2は、従来、高輝度青色LEDを実現する

ために必要である，バンドギャップが大きく， $p-n$ 制御が可能で，結晶の質も良いという条件を満たす半導体材料は存在しなかったため，新しい化合物半導体材料を用いた青色発光LEDを提供することを目的とし，GaP基板91上にGaAlN/BP超格子層からなる超格子構造の反射層92が形成された後，この上に p 型GaAlN/BP混晶層101，アンドープGaAlN/BP混晶層102及び n 型GaAlN/BP混晶層103が順次形成され，更に n 型GaNコンタクト層95が形成され，この上面のほぼ中央部にオーミック電極96が形成されるとともに，GaP基板91の下面にオーミック電極97が形成されたLEDとすることによって，超格子構造の反射層92がバッファ層として働くので，良好な $p-n$ 接合が得られ，また高い光取出効率が得られて，高輝度青色発光が得られるという効果を奏するというものである。

4 本件発明1の容易想到性について

(1) 相違点1について

ア 相違点1は，半導体が，本件発明1では，「窒化物半導体」であるのに対して，引用発明1では，「InGaAlP緑色LED用光半導体結晶」である点である。

前記2のとおり，引用発明1は，発光効率を上げて光の有効利用が可能となる短波長の光を発する半導体発光素子InGaAlPの四元素混晶材料で構成される活性層から得られる輝度が1cd以上になるLEDを提供することを目的とした発光ダイオードであるところ，引用例1をみても，引用発明1に係るLEDの構成が，InGaAlP緑色LEDのほか，InGaAlP活性層の組成を適宜変えることにより，黄色，橙色，赤色，赤外LEDにも適用できることは開示されているものの，青色LEDやGaN等の窒化物半導体を活性層に用いたLEDに適用することについては，何ら記載がない。

したがって，引用例1には，引用発明1について，同発明を構成する「InGaAlP緑色LED用光半導体結晶」に代えて，本件発明1のような「窒化物半導体」を採用することの動機付けはないから，本件出願当時，GaN等の窒化物半導体は，

青色光を発する半導体材料として周知であったこと（甲3～5）を考慮しても、当業者において、引用発明1に基づき、相違点1に係る本件発明1の構成を容易に想到することができたということとはできない。

イ 原告の主張について

（ア）原告は、引用例1の特許請求の範囲には単に「半導体発光素子」と記載されており、「課題を解決するための手段」の記載も同義であり、これらに接した当業者は、引用発明1は、InGaAlPの素材に限定されることなく、発光素子に用いられる半導体材料全般（N（窒素）を含む半導体材料一般）に広く適用できることを前提とする発明であると容易に理解することができるから、引用例1には、引用発明1の「InGaAlP緑色LED用光半導体結晶」を窒化物半導体」に置換することについて、動機付けとなる記載があると主張する。

確かに、引用例1の特許請求の範囲の記載や「課題を解決するための手段」の記載中では、半導体発光素子の具体的な組成は特定されていない。

しかしながら、前記のとおり、引用発明1は、発光効率を上げて光の有効利用が可能となる短波長の光を発する半導体発光素子InGaAlPの四元素混晶材料で構成される活性層から得られる輝度が1cd以上になるLEDを提供することを目的とするものであり、引用例1をみても、引用発明1に係るLEDの構成が、InGaAlP緑色LEDのほか、InGaAlP活性層の組成を適宜変えることにより、黄色、橙色、赤色、赤外LEDにも適用できることは開示されているものの、青色LEDやGaN等の窒化物半導体を活性層に用いたLEDに適用することは、何ら記載がない。

そうすると、引用例1には、InGaAlP活性層緑色から赤外までの光を発光するLEDに適用される事項が記載されているのであって、InGaAlPの素材に限定されることなく、発光素子に用いられる半導体材料全般（すなわち、N（窒素）を含む半導体材料一般）に広く適用できることを前提とする発明が記載されているということとはできない。

したがって、原告の上記主張は、採用することができない。

(イ) 原告は、引用例1 (【0001】) には、引用発明1が、「信号機等に用いる目的で開発された高輝度の半導体発光素子に関するもの」であることが記載されており、信号機の表示する信号には、赤色、黄色、青色の3色が用いられることが常識であるから、当業者は、引用発明1では、青色光を発する半導体材料であるGaN等の窒化物半導体を用いることが想定されているものと理解する旨主張する。

しかしながら、前記のとおり、引用発明1は、発光効率を上げて光の有効利用が可能となる短波長の光を発する半導体発光素子InGaAlPの四元素混晶材料で構成される活性層から得られる輝度が1cd以上になるLEDを提供することを目的とするものであり、引用例1をみても、引用発明1に係るLEDの構成が、InGaAlP緑色LEDや、InGaAlP活性層の組成を適宜変えることにより、黄色、橙色、赤色、赤外LEDに適用できることは開示されているものの、青色LEDやGaN等の窒化物半導体を活性層に用いたLEDに適用することは何ら記載されていないから、引用例1に「信号機等に用いる目的で開発された高輝度の半導体発光素子に関するもの」との記載があるからといって、引用例1の記載上、引用発明1を青色LEDにも用いることが想定されているということとはできない。

したがって、原告の上記主張は、採用することができない。

(ウ) 原告は、①引用発明1が、半導体発光素子を構成する特定の半導体材料に依存しない、半導体発光素子と光半導体結晶基板とを金属によって接合したことを特徴とする半導体発光素子の発明であること、②引用例1 (【0083】) の「青色LEDではGaN、SiCエピタキシャル結晶成長層を使用する」との記載及び③GaNを含む青色LEDが、道路上の信号機に実際に使用されていること(甲13)を自己の知識としている当業者は、青色LEDのための最適な半導体材料として、GaNを選択して、引用発明1の実施例2(図5)の半導体発光素子をGaNを用いて製作することを容易に想到できると主張する。

しかしながら、前記アのとおり、引用例1には、InGaAlP活性層緑色から

赤外までの光を発光するLEDに適用される事項が記載されているのであって、InGaAlPの素材に限定されることなく、発光素子に用いられる半導体材料全に広く適用できることを前提とする発明が記載されているということとはできない。

また、引用例1の【0083】には、「青色LEDではGaN, SiCエピタキシャル結晶成長層を使用する」との記載があるが、これは、図4の半導体結晶の代わりに、GaAsP赤色LEDウエハ・半導体発光素子をGaP緑色LEDウエハ・半導体発光素子と接合して、赤と緑などの中間色を得るための実施例に関する記載であって、半導体結晶とInGaAlP緑色LEDを結合する引用発明1に関する記載ではない。

さらに、甲13（平成6年9月23日付け毎日新聞）の記載は、概略、「日亜化学工業が昨年11月に青色、今年4月には青緑色で世界最高水準の高光度LEDの製品化に成功した。」「同社はあえて未知の窒化インジウム・ガリウムを選んだ。」「同じ製法を応用した青緑色でも、従来の緑色系の20倍の明るさを実現、7月末には名古屋市内でこのLEDを使った信号機が登場した。」というものであって、その頃、InGaNからなる青緑色LEDが信号機に使用されていることは記載されているものの、GaNを含む青色LEDが、信号機に使用されることは記載されていない。

したがって、原告が主張する上記①ないし③の情報を自己の知識としている当業者であっても、引用発明1の半導体発光素子をGaNを用いて製作することを容易に想到することができるということとはできず、原告の上記主張を採用することはできない。

(2) 相違点2について

ア 原告は、引用発明1はその従来技術である引用発明2の有する課題を解決するため、「半導体発光素子」と「光半導体結晶基板」とを金属を介して貼り合わせるという技術を用いて、従来技術とは層形成の順番を逆にして半導体発光素子を形成する発明であると主張する。

しかしながら、引用発明2は、前記のとおり、従来、高輝度青色LEDを実現す

るために必要である、バンドギャップが例えば2.7 eV以上と大きく、pn制御が可能で、結晶の質も良い、という条件を満たす半導体材料は存在しなかったため、新しい化合物半導体材料を用いた青色発光LEDを提供することを目的とするものであり、GaP基板91上に超格子構造の反射層92を形成し、その上にp型GaAlN/BP混晶層(Ga_{0.3}Al_{0.3}B_{0.4}N_{0.6}P_{0.4})101、アンドープGaAlN/BP混晶層(Ga_{0.25}Al_{0.25}B_{0.5}N_{0.5}P_{0.5})102、n型GaAlN/BP混晶層(Ga_{0.3}Al_{0.3}B_{0.4}N_{0.6}P_{0.4})103及びGaNコンタクト層95が順次形成されたLED(別紙3の図10参照)において、超格子構造反射層92が良好なバッファ層として働く結果、良好なpn接合が得られ、また、高い光取出し効率が得られて、高輝度青色発光が認められるというものである。上記のような半導体発光素子の構成を有する引用発明2について、引用発明1の「半導体発光素子」と「光半導体結晶基板」とを金属を介して貼り合わせるという技術を用いて、従来技術とは層形成の順番を逆にして半導体発光素子を形成することを考慮した場合には、ダミー基板の上に、GaNコンタクト層95、n型GaAlN/BP混晶層(Ga_{0.3}Al_{0.3}B_{0.4}N_{0.6}P_{0.4})103、アンドープGaAlN/BP混晶層(Ga_{0.25}Al_{0.25}B_{0.5}N_{0.5}P_{0.5})102及びp型GaAlN/BP混晶層(Ga_{0.3}Al_{0.3}B_{0.4}N_{0.6}P_{0.4})101の順に形成することになるが、この積層過程では、本来であれば、良好なpn接合を形成するためのバッファ層となる「超格子構造の反射層92」が形成されないため、n型、アンドープ及びp型GaAlN/BP混晶層は、良好なpn接合を得ることができず、発光素子として十分な特性が得られないものとなる。

そうすると、引用発明2について、層形成の順番を逆にして半導体発光素子を形成することには、阻害要因があるものというべきである。

したがって、原告の上記主張は、採用することができない。

イ 原告は、引用発明1はその従来技術である引用発明2の有する課題を解決するため、「半導体発光素子」と「光半導体結晶基板」とを金属を介して貼り合わせる

という技術を用いて、金属をバッファ層とすることなく半導体発光素子を形成する発明であるなどと主張する。

しかしながら、原告が主張する、引用発明1のように「半導体発光素子」と「光半導体結晶基板」とを金属を介して貼り合わせるという技術は、上記アと同様、層形成の順番を逆にして半導体発光素子を形成することを前提としたものであると解されるところ、上記アのとおり、引用発明2において、ダミー基板上に、Ga_{0.3}Al_{0.3}B_{0.4}N_{0.6}P_{0.4})103、アンドープGaAlN/BP混晶層(Ga_{0.25}Al_{0.25}B_{0.5}N_{0.5}P_{0.5})102及びp型GaAlN/BP混晶層(Ga_{0.3}Al_{0.3}B_{0.4}N_{0.6}P_{0.4})101の順に形成する積層過程では、本来であれば、良好な接合を形成するためのバッファ層となる「超格子構造の反射層92」が形成されないため、n型、アンドープ及びp型GaAlN/BP混晶層は、良好な接合を得ることができず、発光素子として十分な特性が得られないものとなるのであって、引用発明2について、層形成の順番を逆にして半導体発光素子を形成することには、阻害要因があるものというべきである。

したがって、原告の上記主張も、採用することはできない。

ウ 原告は、引用例2の特許請求の範囲請求項6ないし9には、「基板上に直接またはバッファ層を介して、…」と記載されているから、引用例2の発明は、「バッファ層」を必須の構成要素とするものではないなどと主張する。

確かに、引用例2の特許請求の範囲請求項6ないし9には、「基板上に直接またはバッファ層を介して…」との文言が含まれているものの、請求項6の「基板上に直接またはバッファ層を介して、BP層とGa_xAl_{1-x}N(0 ≤ x ≤ 1)層が交互に積層されてGa_xAl_{1-x}N(0 ≤ x ≤ 1)層が閃亜鉛鋅型結晶構造を有する超格子層からなる第1導電型層および第2導電型層を順次成長させて発光素子チップを形成する工程」との記載、請求項7の「基板上に直接またはバッファ層を介して、閃亜鉛鋅型の結晶構造を有するGa_xAl_yB_{1-x-y}N_zP_{1-z}(0 ≤ x, y, z ≤ 1)

混晶層からなる第1導電型層および第2導電型層を順次成長させて発光素子チップを形成する工程」との記載、請求項8の「基板上に直接またはバッファ層を介して、BP層と $Ga_xAl_{1-x}N$ ($0 \leq x \leq 1$)層が交互に積層されて $Ga_xAl_{1-x}N$ ($0 \leq x \leq 1$)層が閃亜鉛鋅型結晶構造を有する超格子層からなる第1導電型層および第2導電型層を順次成長させてpn接合発光層を形成する工程」との記載及び請求項9の「基板上に直接またはバッファ層を介して、閃亜鉛鋅型の結晶構造を有する $Ga_xAl_yB_{1-x-y}N_zP_{1-z}$ ($0 \leq x, y, z \leq 1$)混晶層からなる第1導電型層および第2導電型層を順次成長させてpn接合発光層を形成する工程」との記載からすると、これらの特許請求の範囲にいう「バッファ層」が、一般的なバッファ層、すなわち、基板とその上に形成する層との格子定数不整を緩和して、基板上に形成する層の結晶性を向上させるために両者の間に設けられる層をいうものであることは明らかである（甲7の30【0004】、甲7の33【0003】参照）。これに対し、引用発明2の「超格子構造の反射層92」は、良好なバッファ層として働く結果、良好なpn接合が得られるというものであり、前記のような一般的なバッファ層とは、異なる機能を有するものである。

以上のとおり、引用発明2において、良好なバッファ層として機能する「超格子構造の反射層92」と、引用例2の特許請求の範囲請求項6ないし9に記載された「バッファ層」とは異なるものであるから、引用例2の特許請求の範囲請求項6ないし9には「基板上に直接またはバッファ層を介して、…」との記載があるからといって、引用発明2において、良好なバッファ層として機能する「超格子構造の反射層92」が必須の構成要素ではないということにはならない。

したがって、原告の上記主張は、採用することができない。

(3) 以上によれば、本件発明1の容易想到性に係る本件審決の判断に誤りは無い。

なお、原告は、訴状においては、本件発明2ないし5の容易想到性に係る本件審決の判断についても争う旨記載しているものの、その取消事由について、具体的な

主張，立証はしていない。しかるに，本件発明 2 ないし 5 は，本件発明 1 の構成を全て含む発明であるから，本件発明 1 が引用発明 1 に基づき，又は引用発明 2 及び 1 に基づき，当業者が容易に発明をすることができたものということができない以上，本件発明 2 ないし 5 も，引用発明 1 に基づき，又は引用発明 2 及び 1 に基づき，当業者が容易に発明をすることができたものということはできない。

5 結論

以上の次第であるから，原告主張の取消事由は理由がなく，本件審決にこれを取り消すべき違法は認められない。

したがって，原告の請求は理由がないから，これを棄却することとし，主文のとおり判決する。

知的財産高等裁判所 4 部

裁判長裁判官 富 田 善 範

裁判官 大 鷹 一 郎

裁判官 齋 藤 巖

(別紙1)

乙3の図面

図1

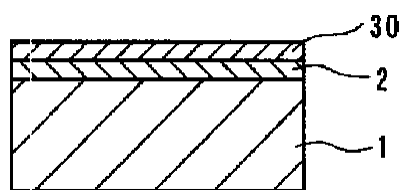


図2

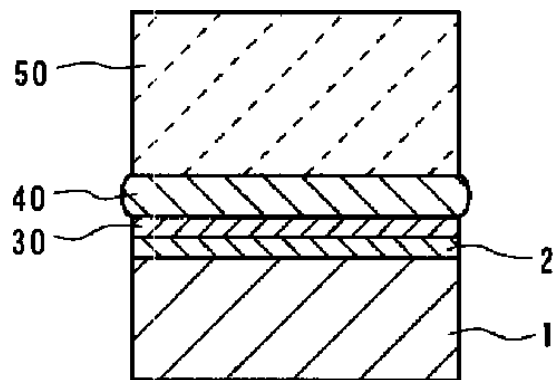


図3

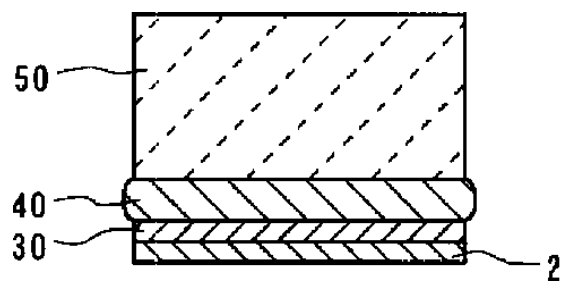


图 4

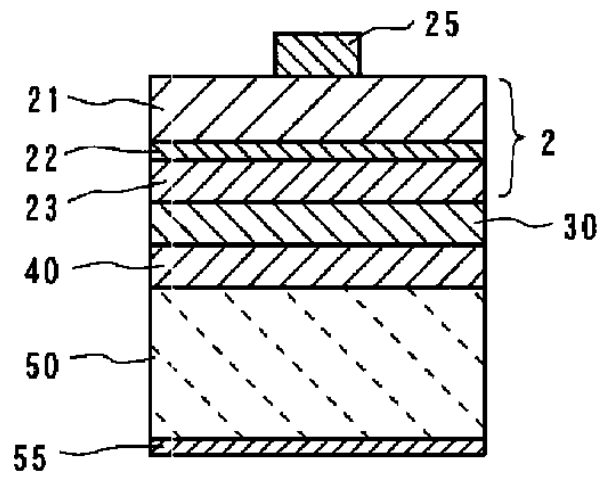


图 5

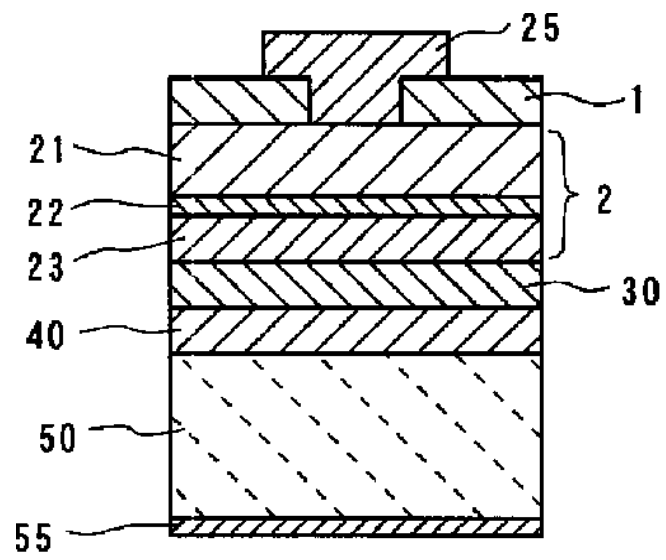
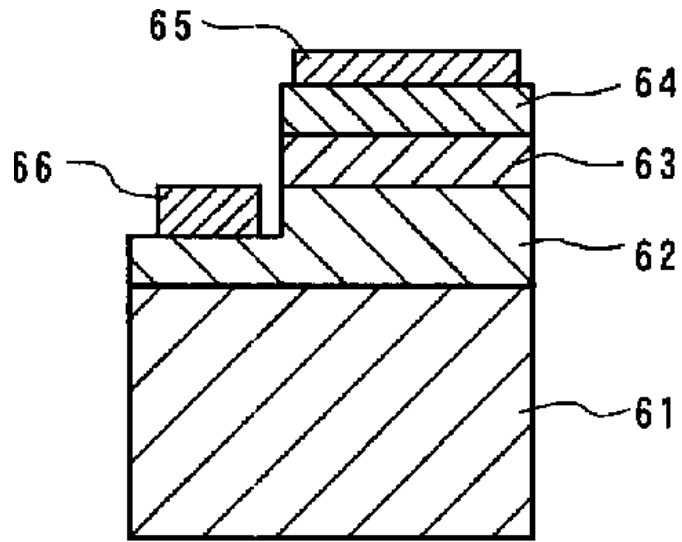


图 6



(別紙 2)

甲 1 の図面

図 2

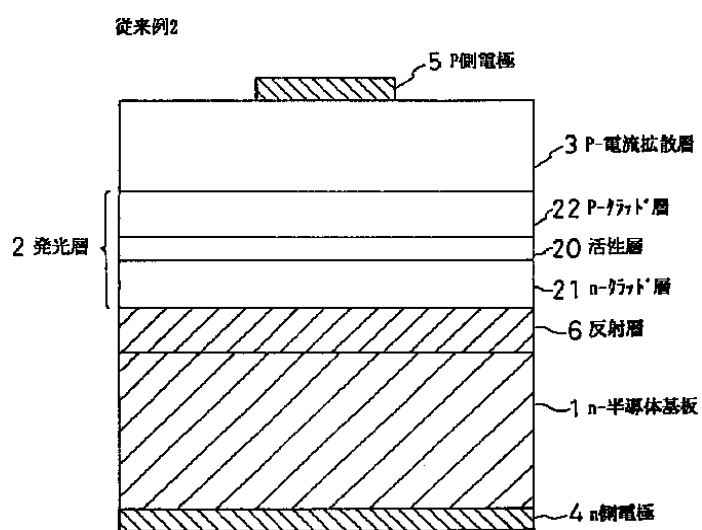


図 4

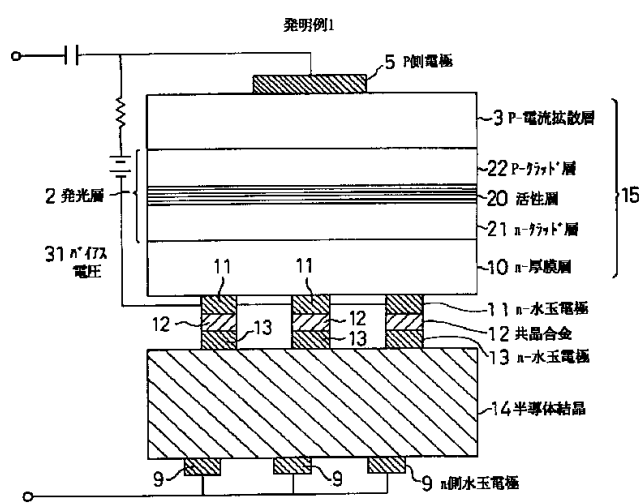
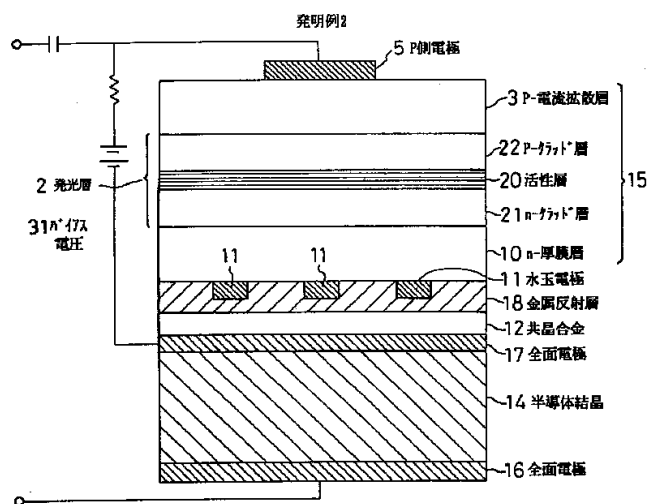


図 5



(別紙3)

甲2の図面

図9

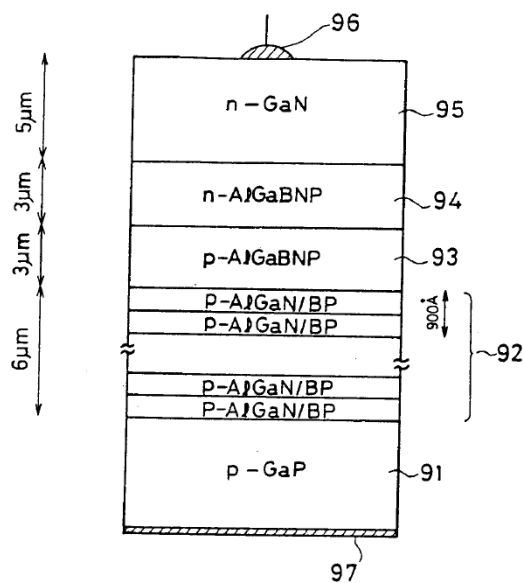


図10

