

令和2年11月5日判決言渡

令和元年（行ケ）第10132号 審決取消請求事件

口頭弁論終結日 令和2年7月14日

判 決

原 告 株 式 会 社 ハ ナ ヤ マ

訴訟代理人弁護士	塩 月 秀 平
同	鳥 海 哲 郎
同	松 山 智 恵
同	高 梨 義 幸
同	小 勝 有 紀
訴訟代理人弁理士	金 田 周 二
復代理人弁理士	高 村 和 宗

被 告	Y
訴訟代理人弁理士	伊 藤 正 和
同	廣 瀬 文 雄
同	原 裕 子

主 文

- 1 原告の請求を棄却する。
- 2 訴訟費用は、原告の負担とする。

事 実 及 び 理 由

第1 請求

特許庁が無効2018-800023号事件について令和元年8月26日にした審決のうち、「特許第5575340号の請求項1, 3, 6, 7, 8, 1

1に係る特許を維持する。」との部分を取り消す。

第2 事案の概要

1 特許庁における手続の経緯等

(1) 被告は、発明の名称「ブルニアンリンク作成デバイスおよびキット」に係る特許第5575340号（以下「本件特許」という。）の特許権者である。

(2) 本件特許に係る出願（特願2014-14615号。以下「本件出願」という。）は、2011年6月23日（パリ条約による優先権主張外国庁受理2010年11月5日，米国）を国際出願日とする特願2013-537663号（以下「原出願」という。）の一部を分割して平成26年1月29日に新たな出願としたものであった。

パリ条約による優先権主張の基礎となった米国仮出願「61/410, 399」（以下「本件米国仮出願」という。）は、2010年11月5日になされた。被告は、2011年6月23日、本件米国仮出願に基づくPCT出願（PCT/US2011/041553）を行い、これを国内移行させて原出願をした。

本件米国仮出願の後で上記PCT出願の前の2011年3月29日、動画投稿サイトに、「Lesson 1: How to make a “Single” rubber band bracelet」と題する動画（URL省略）（甲1の1。以下「甲1動画」という。）が投稿された。

(3) 被告は、平成26年1月30日、特許請求の範囲を補正した（甲25）。

(4) 被告は、平成26年6月4日、特許請求の範囲を補正した（甲24。以下「本件補正」という。）。

(5) 平成26年7月11日、特許権の設定登録がなされた。

(6) 原告は、平成30年2月23日に、本件特許の請求項1, 3, 6, 7, 8, 10, 11に係る発明の特許について無効審判（無効2018-800

023号)を請求した。平成31年2月27日付けの審決の予告を受けて、被告は、令和元年5月17日、請求項10を削除する等の訂正(以下「本件訂正」という。)を請求した。

(7) 令和元年8月26日になされた審決の結論は、次のとおりであった。

「特許第5575340号の特許請求の範囲を訂正請求書に添付された訂正特許請求の範囲のとおり、訂正後の請求項10について訂正することを認める。

特許第5575340号の請求項1, 3, 6, 7, 8, 11に係る特許を維持する。

特許第5575340号の請求項10に係る特許についての無効理由を却下する。

審判費用は、請求人の負担とする。」

(8) 原告は、令和元年9月5日に審決の送達を受け、同年10月4日、審決のうち特許を維持した部分の取消しを求めて本件訴えを提起した。

2 特許請求の範囲の記載

(1) 本件訂正に対する審決の判断(訂正請求を認め、訂正により削除された請求項10についての無効審判請求を却下した。)については、両当事者ともこれを争っていない。

(2) 請求項1・6の記載には、本件訂正の前後で変更はなく、それぞれ次のとおりである(以下、各請求項に係る発明を「本件発明1」「本件発明6」といい、単に「本件発明」というときは両者を意味する。下線部は、後記の本件補正によって補正された箇所の補正後の記載である。)

【請求項1】

一連のリンクからなるアイテムを作成するための装置であって、
前記リンクはブルニアンリンクであり、前記アイテムはブルニアンリンクアイテムであり、

ベースと、
ベース上にサポートされた複数のピンと、を備え、
前記複数のピンの各々は、リンクを望ましい向きに保持するための上部部分と、当該複数のピンの各々の、ピンの列の方向の前面側の開口部とを有し、複数のピンは、複数の列に配置され、相互に離間され、且つ、前記ベースから上方に伸びている
装置。

【請求項 6】

一連のリンクからなるアイテムを作成するためのキットであって、
前記リンクはブルニアンリンクであり、前記アイテムはブルニアンリンクアイテムであり、
リンクを望ましい向きに保持するための上部部分と、複数のピンの各々の、ピンの列の方向の前面側の開口部を含み、ベースによりお互いに対してサポートされた複数のピンを備え、
前記複数のピンは、複数の列に配置され、相互に離間され、且つ、前記ベースから上方に伸びている、
キット。

(3) 請求項 3 は同 1 に従属し、請求項 7、8 及び 11 は同 6 に従属するので、請求項 1・6 に関する審決の判断に誤りがあれば、請求項 3、7、8 及び 11 に関する判断にも誤りがある、という関係にある。

(4) 請求項 6 の記載は、本件補正前は次のとおりであった（甲 25）。補正の前後の記載を比較すると、本件補正により、本件発明 6 は、複数のピンの各々が直接ベースに固定されているもの（「ベースから離されて」いないもの）を含むことになった。

【補正前請求項 6】

一連のリンクからなるアイテムを作成するためのキットであって、

リンクを望ましい向きに保持するための上部部分と、複数のピンの各々の少なくとも1つの面上の開口部を含み、お互いに対してサポートされた複数のピンであって、
複数のピンが、ベースから離されて上向きに伸びているオフセットピンの列を含むもの、
を含むキット。

(5) 本件訂正によって削除された請求項10の記載は、次のとおりであった。

【訂正前請求項10】

開口部が、複数のピンの各々の少なくとも1つのサイドに沿って配置されたアクセス溝である、請求項6記載のキット。

第3 審決の理由の要旨

(本判決において外国語文献を引用する際には、審決記載の訳文によるものとし、明らかな誤記は修正した。)

1 無効理由1 (優先権主張の効果不奏功) について

【無効請求人(本件原告)の主張】

本件発明は、次の3点において、本件米国仮出願の出願書類に記載された発明とは異なる発明であるから、パリ条約による優先権(以下「パリ優先権」という。)の主張の効果は認められず、優先日は、2011年6月23日(前記PCT出願の出願日)となる。そうすると、本件発明は、優先日前に公衆に利用可能となった甲1動画との関係で、新規性又は進歩性を欠く。

- (A) 1つのピンに複数の溝がある場合が含まれる点
- (B) ピンがベースと一体成型のものを含む変更がなされた点
- (C) 「溝」が「開口部」に変更された点

【審決の判断】

次のとおり、本件出願は、本件米国仮出願の出願書類(甲17。以下「米国仮出願書類」という。)のすべての記載を総合することにより導かれる技術的

事項との関係において、新たな技術的事項を導入するものではないから、パリ優先権の主張の効果が認められる。したがって、無効理由1は成り立たない。

(A) 1つのピンに複数の溝がある場合が含まれる点

本件訂正により、「開口部が、複数のピンの各々の少なくとも1つのサイドに沿って配置されたアクセス溝である」との構成を含む請求項10が削除された。これにより、本件出願には1つのピンに複数の溝がある場合を含意する記載が存在しないこととなったため、本件出願に当該場合が含まれていることを理由に、本件出願が新たな技術的事項を導入したということとはできない。

(B) ピンがベースと一体成型のものを含む変更がなされた点

米国仮出願書類の[請求項1]，[0002]～[0011]，[0013]～[0015]，[0022]には、ブレスレットやネックレスなどの「独自の装着可能なアイテム」を作成するキットは、通常、異なる色に色付けされた糸およびビーズのような原材料を含むだけであり、アイテムを構築することは個人の技量と才能に依存するため、このように材料を提供するのみでなく、アイテムを成功裡に作成することを多くの技量および芸術的レベルの人々にとって容易にするように構築を簡略化するキットについての必要と願望があったことに鑑み、アイテムをブルニアンリンクアイテムとし、ブルニアンリンク組み立て技術を使ってブルニアンリンクアイテムを簡単な方法で作成し、様々な技量レベルの人々にブルニアンリンクアイテムを成功裡に作成することを許容するキットを提供することが記載されている。

また、米国仮出願書類の上記記載には、発明を実施するための形態として、次の(7)(i)のキットが記載されているとともに、前記のとおり、いずれのキットによっても、ブルニアンリンクアイテムを簡単な方法で作成し、様々な技量レベルの人々にブルニアンリンクアイテムを成功裡に作成することを許容することが記載されている。

(ア) 単一の列に規定された複数のピン 38（判決注：ピン 32 の誤記であると認める。）を有し、各ピン 38（前に同じ。）に、リンクの作成中にゴムバンドの誤った開放を防止するために側部 36 から外向きに広がる上面 34 と、ピン 32 の間でゴムバンドの端部を動かすために利用されるフックツール 16 の挿入のための間隙を提供する溝 38 が形成されたピンバー 14 を、6 つ横並びに揃えてベーステンプレート 12 上にサポートさせて一体構造としたキット

(イ) ベーステンプレート 12 のサイドに形成されたジョイント 28, 30, 32, 34 を用いて、例えば 2 つの(ア)のキットを縦方向あるいは横方向に連結させて一体構造としたキット

そして、いずれのキットも、複数のピンバー 14 をベーステンプレート 12 上にサポートさせて一体構造としたものは、ピンバー 14 及びベーステンプレート 12 が一体をなして複数のピン 32 をサポートする構造にほかならない。そして、ベーステンプレート 66 も「ベース」の概念であると認められることから、いずれのキットも、複数のピンバー 14 をベース上にサポートさせて一体構造としたものは、ブルニアンリンクアイテムを簡単な方法で作成し、様々な技量レベルの人々にブルニアンリンクアイテムを成功裡に作成するための、複数のピンが（ピンバーの本体部を介して）ベースに（間接的に）サポートされた構造のものであると理解できる。

そうすると、米国仮出願書類に記載されたキットも、複数のピンがベースにサポートさせて一体構造としたものであるから、本件出願において、ピンがベースと一体成型のものを含むとされたことは、新たな技術的事項の導入に当たらない。

(C) 「溝」が「開口部」に変更された点

一般に、「溝」とは「一般に細長くくぼんだところ」の意味であり、「開口」とは「外に向かって穴が開くこと。また、その穴。」の意味である。

米国仮出願書類には、Fig. 1, Fig. 5～7に溝が示され、[0011]に、「各ピン32の側部36は、ピン32の中心に向かって内向きに延在する長手方向の溝38を含む。溝38は、ピン32間でゴムバンドの端部を動かすために利用されるフックツール16 (Fig. 1) の挿入のための間隙を提供する。」との記載があるから、「溝」は、ピン32間でゴムバンドの端部を動かすために利用されるフックツール16の挿入のための間隙を意味することとなる。

そうすると、ピンのフックツール挿入のための間隙を、「溝」と呼称しても「開口部」と呼称しても当該間隙の実態は変わらず、「溝」と「開口部」に明白な構成上の違いもないから、本件出願において、当該間隙を「開口部」と呼称したことは、新たな技術的事項の導入に当たらない。

2 無効理由2（甲2を主引用例とする新規性・進歩性欠如）について

【無効請求人（本件原告）の主張】

本件発明は、甲2（米国特許1776561号公報）に記載された発明であるから新規性を欠如する。仮に相違点があるとしても、甲2に記載された発明自体から、又は周知技術の適用により容易想到であるから進歩性を欠如する。

【審決の判断】

(1) 引用発明の認定

甲2には、以下の発明（以下「甲2発明」という。）が開示されている。

「編物を作成する編みデバイスであって、

ボード1と、

ボード1上に取り付けられた複数のピン3と、を備え、

複数のピン3の各々は、円形頭部7と、当該複数のピン3の各々の、ピン3の列の方向の前面側のヒモ穴6とを有し、複数のピン3は、2列に配置され、相互に離間され、且つ、ボード1から上方に伸びている、

編みデバイス。」

(2) 本件発明 1 との対比・判断

ア 対比

[一致点]

「一連のリンクからなるアイテムを作成するための装置であって、
ベースと、
ベース上にサポートされた複数のピンと、を備え、
前記複数のピンの各々は、上部部分と、当該複数のピンの各々の、ピン
の列の方向の前面側の開口部とを有し、複数のピンは、複数の列に配
置され、相互に離間され、且つ、前記ベースから上方に伸びている
装置。」

[相違点 1]

本件発明 1 は、「ブルニアンリンク」からなる「ブルニアンリンクア
イテム」を作成するための装置であるのに対し、甲 2 発明は、編物を作
成する編みデバイスである点。

[相違点 2]

本件発明 1 は、リンクを望ましい向きに保持するための上部部分を有
するのに対し、甲 2 発明は、円形頭部 7 を有する点。

イ 本件発明 1 の技術的意義

本件明細書等（甲 1 5 の特許公報の内容をいう。）の記載によれば、本
件発明 1 の技術的意義は、個人の技量に依存することのない「ブルニアン
リンク」の作成方法（以下「本件作成方法」という。）を提供するという
課題（以下「本件課題」という。）を解決する手段として、列に配置され
た「複数のピン」、「ベース」、「上部部分」、及び「複数のピンの各々
の、ピンの列の方向の前面側の開口部」の構成を全て併せ持つ装置であっ
て、更に「ベース上にサポートされた複数のピン」の技術的事項を有する

装置を提供することにある。

本件発明 1 の相違点 2 に係る「リンクを望ましい向きに保持するための上部部分」を有するという構成は、本件作成方法によって「ブルニアンリンク」を作成するに当たり、ブルニアンリンクを望ましい向きに保持するためのものである。当該「上部部分」を有する理由は、「ピンの列の方向」に「保持」された弾性バンドの装着を外して掛け戻していくステップにおいて、各ピンの上部部分は、開口部の間隙にフックを挿入する際に、リンクを望ましい向きに保持しておくことによって、弾性バンドを誤って「開放」することを起こし難くし、技量の乏しい者であっても容易に「ブルニアンリンク」を作成できるようにするためである。即ち、相違点 2 に係る「上部部分」は、本件課題を解決するためのものである。

ウ 相違点 1 の存否

相違点 1 の存否は、本件発明 1 がブルニアンリンクアイテムの作成のための装置であるという用途限定（以下「本件用途限定」という。）が、実質的な発明特定事項といえるか否かによって定まる。

用途限定に係る発明特定事項については、用途限定が、明細書及び図面の記載並びに出願時の技術常識をも考慮して、その用途に特に適した形状、構造、組成等（以下「構造等」という。）を意味すると解することができる場合のように、用途限定が付された物が、その用途に特に適した物を意味すると解される場合は、その物は用途限定が意味する構造等を有する物であると解するべきである。この前提に立って検討すると、本件発明 1 の装置は、「ブルニアンリンクアイテムを作成する」用途に特に適した物であって、「用途限定が意味する構造等を有する物」であると解することができるから、本件用途限定は、実質的な発明特定事項である。

甲 2 発明は、編み物を作成するための編みデバイスの発明であり、甲 2 には「ブルニアンリンク」に関する記載も示唆もない。また、本件作成方

法はもとより、個人の技量に依存することのない「ブルニアンリンク」の作成方法や、「ブルニアンリンク」を作成する装置を用いて本件課題を解決することが本件出願日当時に技術常識であったことを示す証拠はない。そうすると、「ブルニアンリンクからなるブルニアンリンクアイテムを作成するための装置」が、甲2に記載されているに等しいとはいえない。

したがって、相違点1は、実質的相違点である。

エ 相違点1及び2に係る構成の容易想到性につき

(ア) 甲2自体からの容易想到性につき

甲2には、「ブルニアンリンク」に関する記載も示唆もない。また、本件課題を解決するために甲2発明の上部部分の構造を最適化すること、すなわち「ブルニアンリンクを望ましい向きに保持するための上部部分」を設けることについての記載も示唆もない。そうすると、甲2には、相違点1及び2に係る本件発明1の構成に至る動機付けはないから、甲2自体に基づいて同構成が容易想到であるとはいえない。

(イ) 周知技術の適用による容易想到性につき

甲3（米国特許5426788号公報）、甲4（米国意匠D592537S号公報）、甲5（米国特許1994659号公報）には「ブルニアンリンク」ないし「ブルニアンリンクアイテム」が開示されている。しかしながら、「ブルニアンリンクからなるブルニアンリンクアイテムを作成するための装置」は甲3～5のいずれにも開示されておらず、甲3～5から周知慣用技術であるともいえない。また、甲3～5には、かかる装置が「ブルニアンリンクを望ましい向きに保持するための上部部分」を有するものとするのは、記載も示唆もない。

このように、甲3～5のいずれにも、相違点1及び2に係る本件発明1の構成は開示されておらず、かかる構成に至る動機付けとなるものもないから、甲2発明と甲3～5の記載をどのように組み合わせても、相

違点 1 及び 2 に係る本件発明 1 の構成が容易想到であるとはいえない。

(3) 本件発明 6 との対比・判断

本件発明 6 を甲 2 発明と対比すると、相違点は、本件発明 1 と甲 2 発明との相違点 1 及び 2 と同一であるから、上記(2)イ～エと同様の理由で、本件発明 6 が新規性・進歩性を欠くとはいえない。

3 無効理由 3 (甲 10 を主引用例とする新規性・進歩性欠如) について

【無効請求人(本件原告)の主張】

本件発明は、甲 10 (米国特許 7 5 7 8 1 4 6 B 2 号公報) に記載された発明並びに甲 8 (実公昭 4 7 - 2 4 7 7 4 号公報) 及び周知慣用技術に基づいて容易想到であるから進歩性を欠く。

【審決の判断】

(1) 引用発明の認定

甲 10 には、以下の発明(以下「甲 10 発明」という。)が開示されている。

「 編機 5 0 0 であって、
基部構造 5 1 2 と、
基部構造 5 1 2 上に取り付けられた複数のペグ 5 1 0 と、を備え、
複数のペグ 5 1 0 の各々は、広がった上部端と、当該複数のペグ 5 1 0 の各々の、ペグ 5 1 0 の外面側の溝又はチャンネルとを有し、複数のペグ 5 1 0 は、2 列に配置され、相互に離間され、且つ、基部構造 5 1 2 から上方に伸びている、
編機。」

(2) 本件発明 1 との対比・判断

ア 対比

[一致点]

「 一連のリンクからなるアイテムを作成するための装置であって、

ベースと、
ベース上にサポートされた複数のピンと、を備え、
前記複数のピンの各々は、上部部分を有し、複数のピンは、複数の列
に配置され、相互に離間され、且つ、前記ベースから上方に伸びている
装置。」

〔相違点 1〕

本件発明 1 は、「ブルニアンリンク」からなる「ブルニアンリンクア
イテム」を作成するための装置であるのに対し、甲 10 発明は、編機で
ある点。

〔相違点 2〕

本件発明 1 は、リンクを望ましい向きに保持するための上部部分を有
するのに対し、甲 10 発明は、広がった上部端を有する点。

〔相違点 3〕

本件発明 1 は、複数のピンの各々はピンの列の方向の前面側の開口部
を有するのに対し、甲 10 発明は、複数のペグ 510 の各々はペグ 51
0 の外面側の溝又はチャネルを有する点。

イ 相違点 1・2 に係る構成の容易想到性につき

上記 2 (2) エと同様の理由により、相違点 1・2 に係る構成が容易想到
であるとはいえない。

ウ 相違点 3 に係る構成の容易想到性につき

(ア) 甲 10 自体からの容易想到性につき

本件発明 1 が開口部の位置を「ピンの列の方向の前面」としたのは、
ブルニアンリンクを作成するためにフックツールを動作させる方向を前
後方向のみとすることによって、技量レベルの乏しい者であっても容易
にブルニアンリンクを作成できるようにするという本件課題を解決する
ためである。開口部の位置を変更した場合は、フックツールを前後方向

以外の方向にも動作させなければならず、本件課題を解決できない。

甲10には、ブルニアンリンクに関する記載も示唆もない。また、本件課題の解決のために、開口部の位置を「ピンの列の方向の前面」とすることも、記載も示唆もない。

そうすると、甲10発明の「複数のペグの外側側の溝又はチャンネル」の構成に換えて、本件発明1の「ピンの列の方向の前面側の開口部」の構成とすることは、容易想到とはいえない。

(イ) 甲8記載の技術の適用による容易想到性につき

甲8には、「複数の突起2の各々の上部に縫針を差込むことの出来る程度の十字状の溝に形成された服装用モチーフ製作用スケール。」が記載されているが、本件作成方法も、「ブルニアンリンク」を作成する装置を用いて本件課題を解決することも何ら開示されていない。

したがって、甲8には、「ブルニアンリンクからなるブルニアンリンクアイテムを作成するための装置」は開示されておらず、甲8から周知慣用技術であるともいえない。また、甲8には、「ブルニアンリンクを望ましい向きに保持するための上部部分」とすることは記載も示唆もない。

このように、甲8には、相違点3に係る本件発明1の発明特定事項は開示されておらず、動機付けとなるものもないことから、甲10発明と甲8記載のものとをどのように組み合わせても、相違点3に係る本件発明1の発明特定事項を容易に想到できたとはいえない。

(3) 本件発明6との対比・判断

本件発明6を甲10発明と対比すると、相違点は、本件発明1と甲10発明との相違点1～3と同一であるから、上記(2)イ・ウと同様の理由で、本件発明6が新規性・進歩性を欠くとはいえない。

4 無効理由4（明確性要件違反）について

【無効請求人（本件原告）の主張】

本件発明 1・6 の「開口部」が、本件明細書等のどの部材を示すのか不明瞭であるから、本件特許は明確性を欠く。

【審決の判断】

請求項 1・6 には「ピンの列の方向の前面側の開口部」とあり、ピンの開口部はピンの列の方向の前面側に設けられることとなり、明細書及び図面を参照するまでもなく十分に明確である。

5 無効理由 5（本件補正の補正要件違反）について

【無効請求人（本件原告）の主張】

本件特許の出願の願書に最初に添付した明細書、特許請求の範囲又は図面（以下「当初明細書等」という。甲 1 6）の記載においては、「キット」は、別々の部材としての「ベース」と「ピンバー」とによって成るものとされていた。これに対し、本件補正後の本件発明 6 には「ベースによりお互いに対してサポートされた複数のピン」とあり、「ピンバー」による限定がなく、複数のピンの各々が直接ベースに固定されているものを含むこととなったから、本件補正は当初明細書等に記載された事項の範囲内においてされたものではない。

【審決の判断】

当初明細書等の【0002】～【0006】，【0009】～【0015】，【0019】～【0022】，【0024】～【0027】の記載によれば、当初明細書等には、本件課題を解決するための発明の実施形態として複数のキットが開示されている。

そして、いずれのキットも、複数のピンバー 1 4 をベース 1 2 ないしベーステンプレート 6 6 上にサポートさせて一体構造としたものは、ピンバー 1 4 及びベース 1 2 ないしベーステンプレート 6 6 が一体をなして複数のピン 2 6 をサポートする構造にほかならず、このことは、【0011】に、「ピ

ン26を望ましい揃えでサポートするために、・・・1つまたはいくつかのピンバー14がいくつかのベース12に載置されている。」との記載，すなわち，「ピン26」をサポート対象とする旨の記載があることから明らかである。そして，ベーステンプレート66も「ベース」の概念であると認められることから，いずれのキットも，複数のピンバー14をベース12ないしベーステンプレート66上にサポートさせて一体構造としたものは，本件課題を解決するために，複数のピンが（ピンバーの本体部を介して）ベースに（間接的に）サポートされた構造のものであると理解できる。

そうすると，当初明細書等には，本件課題を解決することができる技術思想として，「ピンバー」の限定がない本件発明6の構成が記載されていたといえる。したがって，本件補正によって新たな技術的事項が導入されたとはいえない。

第4 当事者の主張

1 取消事由1（無効理由1に対する判断の誤り）

(1) 「(A)1つのピンに複数の溝がある場合が含まれる点」に関し

[原告の主張]

従属項である訂正前請求項10を削除することによって，独立項である請求項6（さらにはカテゴリー違いの独立項である請求項1やその従属項）に係る発明の要旨が変わるという論理はおよそ成り立たない。したがって，審決の判断は誤りである。

なお，米国仮出願書類に「1つのピンに複数の溝がある」態様の発明が記載されていないことは，審決も認めており，この判断には誤りはない。

[被告の主張]

無効請求人（本件原告）が提出した審判請求書においては，(A)の点を根拠とする無効理由の具体的な内容としては，訂正前請求項10が「開口部が，複数のピンの各々の少なくとも1つのサイドに沿って配置されたアク

セス溝である」ことのみしか主張されていなかった。そして、この主張を是認した審決の予告がなされたことを受けて、被告が訂正前請求項10を削除したのであるから、これにより(A)の点を根拠とする無効理由は解消された。

(2) 「(B)ピンがベースと一体成型のものを含む変更がなされた点」に関し
〔原告の主張〕

ア 一体成型の構成が米国仮出願書類には記載されていないこと

(ア) 米国仮出願書類に開示された「キット」は、例えば〔請求項1〕に記載されているとおり、①「少なくとも1つの長手方向溝が画定されるベーステンプレート12」及び②「前記長手方向溝内に取り付け可能である少なくとも1つのピンバー14」を備える。また、Fig. 1, 5～7においても、ピンバーをベーステンプレートに着脱可能にしたキットしか開示されていない。

このように、米国仮出願書類に記載された発明は、少なくとも、ピンバーをベーステンプレートの「溝内に取り付け可能」、すなわち、着脱可能とすることを特徴としている。同発明は、この構成により、ピンバーとベーステンプレートの組合せを自由にし、「ブルニアンリンクの多くの異なる組合せ及び構成の作成を提供」〔0022〕するものである。

したがって、米国仮出願書類の全体には、ピンバーをベーステンプレートに着脱可能にしたキットしか開示されておらず、ピン又はピンバーがベースに一体成型されたものは開示されていない。

(イ) ピン又はピンバーとベースとが着脱可能か一体成型かの違いは、基本的構造の違いであるだけでなく、作用効果においても大きく異なっている。

a 一体成型のデメリット

一体成型の場合は、作成できるブルニアンリンクの組合せ及び構成

は、着脱可能の場合に比べて、限定的なものとなる。

b 一体成型のメリット

一体成型の場合は、ピン又はピンバーをベースのどの位置に取り付けばよいかなどを迷うことがないし、ピン又はピンバーがベースから外れたりずれたりすることもないため、初心者にとっては装置の取り扱いや操作が容易となる。また、編み機の形状がシンプルで部品点数が少ないため、ピンバーなどの部品を紛失するリスクも少なく、外出する際にもコンパクトで持ち運びやすく、使用していない長手方向溝が生じ得ることでベーステンプレートの表面が凸凹してベーステンプレートを持ちにくくなるようなこともない。さらに、編み機の成型が容易でコストも低減でき、細長いピンバーが折れたりするリスクがなくデバイスの耐久性も高い。このように、一体成型の場合作業性、操作性、取扱性、耐久性、コスト性等の点において、着脱可能の場合よりも優れている。

(㍑) 以上のとおり、ピン又はピンバーとベースとが着脱可能であるキットと、一体成型であるキットとは、技術的思想が全く異なるものである。したがって、米国仮出願書類において、ピン又はピンバーとベースとが一体成型されているキットが開示されているとはいえない。

(㍑) 審決が、米国仮出願書類にはピンとベースが一体成型の態様が開示されていると判断するに当たって示した理由付けは、次の点において誤っている。

a 審決の判断

審決は、米国仮出願書類に発明の実施例として「複数のピンバーをベース上にサポートさせて一体構造としたキット」が開示されていることを理由に、ピンとベースとが一体成型のものを含む変更は、米国仮出願書類全体の記載の範囲内である旨判断した。

- b 米国仮出願書類には「複数のピンバーをベース上にサポートさせて一体構造としたキット」が記載されていないこと

審決は、そもそも「一体構造」という用語が技術的に何を意味しているのかを定義すらしておらず、この点のみからしても上記判断には誤りがある。

この点、米国仮出願書類に開示されているのは、上記(ア)のとおり、ピンバーとベースとが着脱可能な態様のもののみである。したがって、審決がいう「一体構造」が、ピンバーとベースとが着脱不能な態様も含むとする趣旨であれば、審決の認定には誤りがある。

なお、審決がいう「一体構造」が、ピンバーとベースとが着脱可能なものであることを前提に、単に、両者が箝合した状態のことを意味しているのであれば、米国仮出願書類に記載されているといえるが、かかる場合には、下記 d で主張するとおり、「一体構造」（ピンバーとベースとが着脱可能であることが前提）を「一体成型」（ピンバーとベースとが着脱不能であるもの）に読み替えている点において、明らかな誤りがある。

- c 米国仮出願書類には「複数のピンが（ピンバーの本体部を介して）ベースに（間接的に）サポートされた構造」は記載されていないこと

審決は、「いずれのキットも、複数のピンバー 1 4 をベーステンプレート 1 2 上にサポートさせて一体構造としたものは、ピンバー 1 4 及びベーステンプレート 1 2 が一体をなして複数のピン 3 2 をサポートする構造にほかならない」と判断するが、何ら説明がなされることなく、「サポート」させる対象が「複数のピンバー 1 4」から「複数のピン 3 2」に読み替えられており、論理が飛躍している。

また、そもそも、米国仮出願書類の記載においては、ベーステンプレート 1 2 により着脱可能に「サポート」されているのは、いずれも

「ピンバー 1 4」であって、「複数のピン 3 2」がベーステンプレート 1 2 に「サポート」されている態様は一切記載されていない。したがって、米国仮出願書類には「複数のピンが（ピンバーの本体部を介して）ベースに（間接的に）サポートされた構造」は記載されていない。

d 審決には「一体構造」を「一体成型」と読み替える明らかな論理の飛躍があること

審決は、要するに、本件米国仮出願に実施例として記載されたキットは、複数のピンがベースにサポートさせて「一体構造」としたものであり、ピンがベースと「一体成型」のものを含む変更がなされた点は本件米国仮出願の出願書類の全体に記載した事項の範囲内のものであると判断するものである。

しかしながら、本件審決は、その結論部分において何の論理的な説明もないまま「一体構造」を「一体成型」に読み替えており、明らかな論理の飛躍がある。そもそも、前記 b で述べたとおり、本件審決は「一体構造」の定義すらしていない。本件審決は、「一体構造」という不明確な用語を唐突に用いた上、「一体構造」を「一体成型」と読み替える論理の飛躍を介在させることで、結論ありきの非論理的な判断を示すものに他ならない。

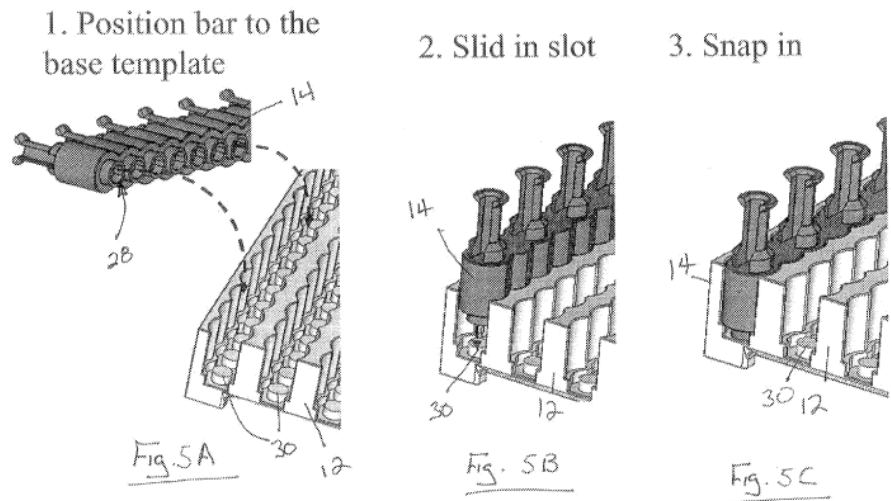
e 小括

以上のとおり、審決の上記 a の判断は誤りである。

イ 本件発明には米国仮出願書類に開示されていないピンバーとベースの嵌合態様が含まれること

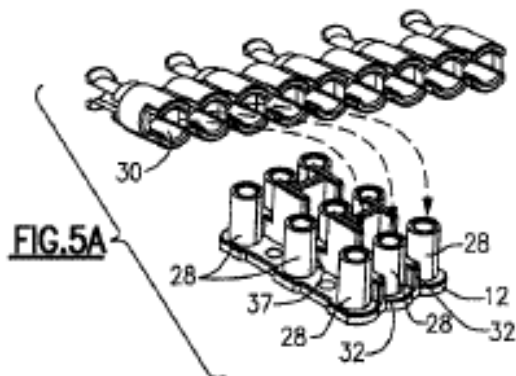
米国仮出願書類の記載によれば、ピンバーとベースとの嵌合は、ベースにあらかじめ規定された凹部の形状に沿ってピンバーを嵌合させることによって行われる（〔0006〕，〔0008〕～〔0010〕，Fig. 1，

Fig. 5 A～C, Fig. 6 A・B, Fig. 7 A・B)。例えば, Fig. 5 A～Cは次のとおりである。



これに対し, 本件発明においては, 次に示す本件明細書等の【図5A】のように, ピンバーの開口部30にベースの円筒28を差し込む態様のもも含まれる。このような態様が含まれることになる結果, 本件発明におけるピンバーとベースとの組み合わせの自由度は格段に向上させられている。

【図5A】



ウ 以上のとおり, ピンがベースと一体成型のものを含む本件発明は, 米国仮出願書類に開示された技術的思想を超えた態様の発明である。したがっ

て、本件発明について、本件米国仮出願に基づくパリ優先権主張の効果は認められない。

[被告の主張]

ア 一体成型の構成に関して

本件発明及び米国仮出願書類に記載された発明は、いずれも、ベース上にサポートされた複数のピンを備えることを発明特定事項とする発明であり、ベース上にサポートされた複数のピンが一体成型（固定）であるのか別体成型（非固定）であるか、別体成型であるとしてピンバーを介するか否かは、発明の構成とは無関係である。

イ ピンバーとベースの嵌合態様に関して

(ア) 原告の主張は、審判手続では主張されておらず審決でも判断されていないから、本件訴訟の審理の対象外である。

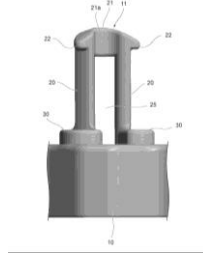
(イ) ピンバーとベースとをどのように組み合わせるかは、当業者が必要により適宜決めればよい技術的な設計事項にすぎず、本件特許発明に、ピンバーの開口部にベースの円筒を差し込む態様のものが含まれるからといって、本件米国仮出願に開示された技術的思想を超えるものではない。そもそも本件特許発明は、かかる嵌合態様に特定した発明ではないのである。

(3) 「(c)「溝」が「開口部」に変更された点」に関し

[原告の主張]

米国仮出願書類 [請求項 1] の「アクセス溝 (access groove)」及び同 [0011] の「溝 (groove)」の解釈につき、「溝」とは「①地を細長く掘って水を流す所。どぶ。渠。②戸・障子をたてるために敷居と鴨居とに刻んだ細長いくぼみ。また一般に、細長くくぼんだところ。」(広辞苑第六版)である。他方、本件発明 1 にいう「開口部」は、単なる窪みではなく、ピンを貫通するような状態 (例えば下図のような柱部同士を上端

で接続したような形状) も含むと解し得るものであり, 「アクセス溝」及び「溝」と異なる概念である。



このように, ピンに「開口部」を有する本件発明は, 米国仮出願書類に記載されていない発明を含むものであり, 本件出願にはパリ優先権主張の効果は認められない。

[被告の主張]

本件明細書等において, 本件発明の「開口部」の実施例としては「前方アクセス溝」が開示されているが, 溝であることは単なる例示であって, ピンの間でゴムバンドの端部を動かすために利用されるフックツール挿入のための前方の間隙が提供できるものであれば足りる。そして, 米国仮出願書類の「溝」という表現を本件発明の「開口部」という表現に変更しても, ピンの間でゴムバンドの端部を動かすために利用されるフックツール挿入のための間隙, という技術的意義に何ら変更をもたらすものではなく, 新たな技術的事項を導入するものではない。

(4) 小括

[原告の主張]

以上のとおり, 本件発明には, 本件米国仮出願に開示されていない態様の発明が含まれる。したがって, 本件発明について, 本件米国仮出願に基づくパリ優先権主張の効果は認められず, 本件出願の優先日は2011年6月23日(前記PCT出願の出願日)となるから, 本件発明は, 優先日前に公衆に利用可能となった甲1動画との関係で新規性を欠く。

[被告の主張]

争う。

2 取消事由 2（無効理由 2 に対する判断の誤り）

〔原告の主張〕

(1) 甲 2 発明との相違点 1 は存在しないこと

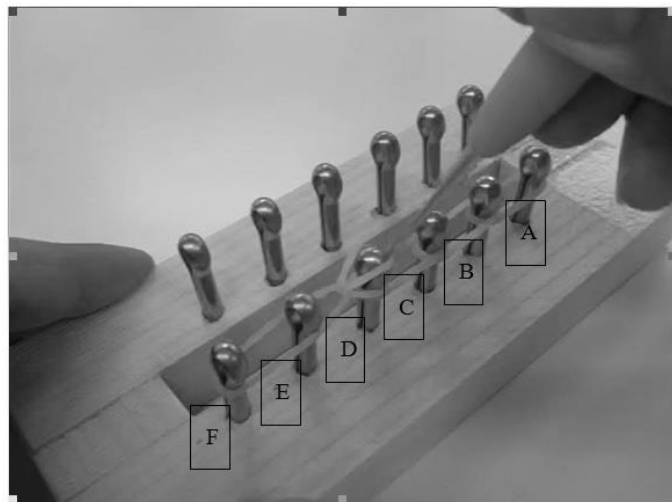
審決が認定した相違点 1 は、本件発明が、「ブルニアンリンク」からなる「ブルニアンリンクアイテム」を作成するための装置（キット）であるのに対し、甲 2 発明が、編物を作成する編みデバイスである点である。すなわち、相違点 1 は、用途限定に係る発明特定事項である。

用途限定が実質的な発明特定事項となるためには、特許審査基準のとおり、「用途限定が、明細書及び図面の記載並びに出願時の技術常識をも考慮して、その用途に特に適した形状、構造、組成等を意味すると解することができる場合のように、用途限定が付された物が、その用途に特に適した物を意味すると解される場合」に当たることが必要である。本件発明に即していえば、例えば、装置（キット）又はその部材が、ブルニアンリンクを編むために、他の用途の編み機の装置に比べて、大きい又は強いなどの何か特別な「形状、構造、組成等」を有していると理解できることが必要である。

しかるに、本件明細書等の記載及び技術常識を考慮しても、「ブルニアンリンクアイテムを作成するため」に適した「形状、構造、組成等」というのが何を意味するのか全く不明である。「ブルニアンリンクアイテムを作成するため」に適した「形状、構造、組成等」の有する技術的意義や、そのような技術的意義が認められる客観的根拠が示されなければならないが、審決はこれらの点について何ら言及していない。

審決は、相違点 1 が実質的相違点であることの理由として、甲 2 発明は編み物を作成するための編みデバイスの発明であり、甲 2 には「ブルニアンリンク」に関する記載も示唆もないことを挙げる。しかしながら、甲 2 発明という「編みデバイス」を使って何を編むかはユーザの自由である。実際に、

甲2に開示された編み機と同一の構造を有する下の写真のような編み機（原告が説明のために試作した物。以下「原告試作機」という。）において、本件明細書等が開示された方法に従い、弾性バンドを用いてブルニアンリンクを編むことができる。



このように、甲2発明の編みデバイスにおいて、弾性バンドを用いてブルニアンリンクを作成できることからしても、本件発明が「ブルニアンリンクからなるブルニアンリンクアイテムを作成するための装置（キット）であること」は実質的な相違点ではない。

(2) 相違点1が存在するとしても容易想到であること

ブルニアンリンクアイテムは、一般的な編む原理に従って弾性バンドを連続的かつ規則的に絡めることによって作成されるものであるから、「編み物」の一種である。また、ブルニアンリンクアイテムは、本件特許出願時において周知技術であった（甲3～5）。そうすると、当業者にとって、「編み物」を作成するための甲2発明の編みデバイスを、「編み物」の一種であるブルニアンリンクアイテムを編むものに応用して本件発明の構成とすることは、容易に想到し得た。

(3) 甲2発明との相違点2は存在しないこと

審決が認定した相違点2は、本件発明が「リンクを望ましい向きに保持するための上部部分」を有するのに対し、甲2発明が「円形頭部」を有する点である。

審決の当該認定にいう「リンクを望ましい向きに保持するための上部部分」とは、弾性バンドが誤って「開放」されないような上部部分のことを意味すると思われ、要するに、弾性バンドがピンから誤って外れてしまわないような形状をピンの上部部分が有していることに外ならない。そして、本件明細書等の「各ピン26は、リンクの作成中にゴムバンドの誤った開放を防止するために外向きにフレアー状になったフランジ状上部38を含む」【0015】等の記載及び図面によれば、本件明細書等に記載されているのは、ゴムバンドが誤って開放されないように（外れないように）、ピンの上部部分がフレアー状に広がった形状を有しているということのみであり、「リンクを望ましい向きに保持するための上部部分」は、広く解しても、ゴムバンドがピンから外れず、保持できるような形状を有した上部部分という以上の意味はない。

これに対し、甲2発明の円形頭部7も、上部が外側に向けて拡径しているため、ピンに引っ掛かった弾性バンドが誤って外れてしまうことを防止できる形状であり、「リンクを望ましい向きに保持するための上部部分」に外ならない。実際に、甲2発明の構成を有する原告試作機において、弾性バンドを「ピンの列の方向」に編んでみても、弾性バンドはピンに保持されており、誤って開放されることはない。

したがって、相違点2は存在しない。

(4) 相違点2が存在するとしても容易想到であること

「リンクを望ましい向きに保持するための上部部分」という点が相違点2であるとした場合、審決が、いかなる形状のピンの上部部分を考えているのか必ずしも明らかでないが、本件明細書等に開示されているような、編み物

の材料が途中でピンから外れないようにするためにピンの上部を広げた構成は、甲2自体にも記載されているといえるし、甲10のFIG. 5, FIG. 7, 甲13（登録実用新案第3090300号公報）の【0012】及び図1～図3, 甲14（米国特許7506524号公報）のFIG. 1, FIG. 2A～2Cにも示された周知技術であるから、これらの構成を甲2発明の構成に適用して本件発明の構成とすることは、当業者が容易に想到し得た。

[被告の主張]

(1) 相違点1が存在すること

「ベース上にサポートされた複数のピン」との技術的事項を有する本件発明の装置又はキットは、ブルニアンリンクアイテムを作成する用途に特に適した物であって、用途限定が意味する構造等を有する物であるから、「ブルニアンリンクアイテムを作成するため」との用途限定は、実質的な発明特定事項である。

そして、甲2発明では、コッタピンの2本の脚部5の間に間隙又は溝が存在しないから、ヒモ穴6にフックを挿入したとしても弾性バンドを持ち上げることはできず、ブルニアンリンクアイテムを作成することができない。なお、原告試作機は、甲2の記載を離れて、ことさらに太いピンを用い、ピンの2本の脚部の間に溝を設けて作製されており、甲2発明の編み機とは異なる物であるから、甲2発明の編み機はブルニアンリンクアイテムを作成できることの証拠たり得ない。

したがって、相違点1は、実質的な相違点である。

(2) 相違点1は容易想到でないこと

甲2発明は、一本の糸からなる編物を作成するための編みデバイスであり、甲2には、甲2発明により複数の閉じたループ状のものを編むことは記載も示唆もないから、甲2には、相違点1に係る本件発明の発明特定事項（「ブルニアンリンクアイテムを作成するため」との用途限定）に至る動機となる

ものはない。また、甲 3～5 には、ブルニアンリンクアイテムが開示されているが、それを作成するための装置又はキットは開示されていないから、特定の装置又はキットを用いてブルニアンリンクアイテムを作成することが周知技術であったとはいえない。

したがって、相違点 1 は容易想到でない。

(3) 相違点 2 が存在すること

甲 2 発明の円形頭部 7 は、弾性がほとんどない糸をとめるだけのものであって、上部が外側に向けて拡径しているものの、ピンの列の方向に連続したリンクを形成していく際に、ピンに引っ掛かった弾性バンドが外れてしまうことを防止できる形状ではないから、ブルニアンリンクの作成中に弾性バンドの誤った開放を防止する機能までは有していない。

したがって、相違点 2 は、実質的な相違点である。

(4) 相違点 2 は容易想到でないこと

甲 1 0、甲 1 3 及び甲 1 4 は、ブルニアンリンクアイテムを作成するための装置ではないから、フックで捕捉した弾性バンドの端部をフックで引っ張り上げてピンから外し、隣接するピンに引掛けるという、ピンの列の方向に連続したリンクを形成していく際に、弾性バンドの誤った開放を防止してフックの操作を円滑にし得るようにするための「リンクを望ましい向きに保持するための上部部分」という構成を開示していない。したがって、甲 2 発明と甲 1 0、甲 1 3 及び甲 1 4 記載の技術事項をどのように組み合わせても、相違点 2 に係る本件発明の構成に至らない。

したがって、相違点 2 は容易想到でない。

3 取消事由 3（無効理由 3 に対する判断の誤り）

〔原告の主張〕

- (1) 甲 1 0 発明との相違点 1 及び 2 については、甲 2 発明との関係における相違点 1 及び 2 について上記 2 (1)～(4) に主張したのと同様に、いずれも実

質的な相違点ではなく、仮に相違点であるとしても当業者にとって容易想到である。

(2) 甲10発明との相違点3は容易想到であること

審決の認定した相違点3は、本件発明が「複数のピンの各々はピンの列の方向の前面側の開口部」を有するのに対し、甲10発明は「複数のペグ510の各々はペグ510の外面側の溝又はチャンネル」を有する点である。

ピンに対する溝の向きは、甲10発明では、ピンの外側に向けられているのに対し（甲10のFIG. 5, FIG. 7）、甲8記載の発明（以下「甲8発明」という。）では、ピンの十字方向に向けられており（甲8の第1図、第5図）、甲7記載の発明では、ピンの内側に向けられており（甲7の【図3】の(H)）、甲2発明では、ピンの列の方向に向けられている（甲2のFIG. 1, FIG. 2）。このように、ピンに形成される溝の向きは、何を編むかによって適宜変更され、また、使用頻度が高い向きに適宜変更されるものであり、ピンの溝の向きを適宜変更することは、編み物の装置の分野において技術常識であり、また当業者が通常行う設計事項である。したがって、甲10発明の編み機において、ブルニアンリンクを作成するためにピンの溝の向きを適宜変更し、本件発明の構成とすることは、当業者が容易に想到し得た。

この点、審決は、甲10発明と甲8記載の発明との組合せの検討において、「甲第8号証には、本件作成方法も、『ブルニアンリンク』を作成する装置を用いて本件課題を解決することも何ら開示されていない」、「甲第8号証には、相違点3に係る本件発明1の発明特定事項は開示されておらず、動機となるものもないことから、甲10発明と甲第8号証に記載のものをどのように組み合わせても、相違点3に係る本件発明1の発明特定事項を容易に考えられるとはいえない」と説示するが、原告は、甲8に開示された事項のみならず、上記の周知慣用技術も適用することによって相違点3は容易想到である旨を主張しているのであり、審決の判断は当を得ない。

[被告の主張]

(1) 相違点 1 及び 2 は、甲 2 発明との関係における相違点 1 及び 2 について上記 2 (1)～(4)で主張したのと同様に、いずれも実質的な相違点であり、容易想到でない。

(2) 相違点 3 は容易想到でないこと

甲 10 発明は編み物を作成するための編み機である。甲 10 にブルニアンリンクに関する記載や示唆はなく、甲 10 発明の編み機をブルニアンリンクを作成するために利用することの記載や示唆もないから、そもそも、甲 10 発明において開口部の向きを変更して相違点 3 にかかる本件発明の構成とすることには動機付けがない。

甲 10 発明と甲 8 記載の発明とは、全く異なる編み物を作成するための装置であるから、後者を前者に適用する動機付けはない。また、甲 8 発明はフック挿入用の開口部をピンの側面に設けることを開示も示唆もしておらず、たとえ甲 8 発明を甲 10 発明に適用したとしても、ピンの頭部に十字状の溝が設けられるにすぎない。

したがって、甲 10 発明の『溝又はチャネル』の向きをピンの列の方向の前面側に変更することは、容易想到ではない。

4 取消事由 4 (無効理由 4 に対する判断の誤り)

[原告の主張]

審決は、本件発明の「開口部」について「請求項 1・6 には『ピンの列の方向の前面側の開口部』とあり、ピンの開口部はピンの列の方向の前面側に設けられることとなり、明細書及び図面を参照するまでもなく十分に明確である。」と判断した。

しかしながら、無効請求人(本件原告)が無効理由 4 で問題にしたのは、「開口部」の位置の不明確性ではなく、「開口部」という用語そのものの不明確性である。本件発明における「開口部」は、具体的にどのような構造を

意味するのかが当業者に理解できないから、発明の範囲が不明確である。また、本件明細書等を参照しても、「溝」や「間隙」についての説明【0015】や、ピンの底部（ベースとの嵌合箇所）の「開口部30」についての説明【0012】はあるものの、ピンの前面側の「開口部」についての説明は一切ないため、「開口部」が具体的にどのような構造を意味するのかが当業者に理解できず、発明の範囲が不明確である。

この点、本件出願の原出願（特願2013-537663号）に対する審査手続の中で、被告（特許出願人）は、「開口部」の意義が不明瞭である旨の拒絶理由通知を受けて、「開口部」を「アクセス溝」に変更する補正を行った（甲22，23）。かかる経緯からしても、「開口部」の意義が不明確であることを、被告は自認していたといえる。

[被告の主張]

「開口部」とは、外に向かって開いた穴を意味する。そして、本件明細書等の記載によれば、本件発明の「開口部」が、【0015】にいう「ピン26の間でゴムバンドの端部を動かすために利用されるフックツール16の挿入のための間隙」を意味するものであることは明らかである。

原出願においても、「開口部」と「アクセス溝」は同義であった。原出願における補正は、一つの請求項の中に「開口部」と「アクセス溝」とが用語として混在していたのを解消するために行ったものであり、「開口部」の意義が不明確であったから行ったのではない。

5 取消事由5（無効理由5に対する判断の誤り）

[原告の主張]

審決は、何ら定義なく「一体構造」という用語を持ち出し、「（当初明細書等に記載された）いずれのキットも、複数のピンバー14をベース12ないしベーステンプレート66上にサポートさせて一体構造としたものは、…複数のピンが（ピンバーの本体部を介して）ベースに（間接的に）サポート

された構造のものであると理解できる。そうすると、当初明細書等には……、特に『ピンバー』の限定がない、本件発明6の構成が記載されて」いるとして、本件補正は新たな技術的事項を導入しないものである旨判断した。

しかしながら、当初明細書等には、ベースが「ピンバー」を着脱可能にサポートしていることについて記載があるだけであり、「ピンバー」という概念を抜きにして、ベースが「ピン」をサポートするという記載も技術的思想も見当たらない。すなわち、当初明細書等に記載された発明は、あくまでもベース又はベーステンプレート上で「ピンバー」の配置が可変、着脱可能な構成であり、「ピン」がベースにサポートされるという技術的思想は一切記載されておらず、ましてや、審決が、本件発明6の「ベースにより……サポートされた複数のピン」に含まれるとしている、ピンとベースとが一体成型された構成が当初明細書等に開示されていないことは明らかである。

したがって、本件発明6について、複数のピンが「ベースにより」サポートされるものとした本件補正は、新規事項の追加に該当する。

[被告の主張]

当初明細書等においても、個人の技量に依存することなく、様々な技量レベルの人々に、ブルニアンリンクアイテムを簡単に作成するキットを提供するという発明の課題が記載され、当該課題を解決するための物として、複数のピンが（ピンバーの本体を介して）ベースに（間接的に）サポートされた構造の複数のキットが開示されている。そうすると、当初明細書等には、上記課題を解決できる技術思想として、特に「ピンバー」の限定がない、本件補正後の本件発明6が記載されているのであり、本件補正は新規事項の追加に当たらない。

第5 当裁判所の判断

1 取消事由1（無効理由1：優先権主張の効果不奏功）について

(1) 原告は、本件発明は、本件米国仮出願に記載された発明とは異なる発明

であるから、パリ優先権の主張は認められないと主張するので、以下、判断する。

- (2) この点に関する原告の主張を正確に記載すると、本件発明は、①ピンが複数の溝を有する構成を含むこと、②ピンバーとベースが一体成型になっている構成を含むこと、③ピンバーをベースの溝ではなく、ベース上の凸部に嵌め込む方式の構成を含むこと、④ピンに、溝ではなく、ピンを貫く間隙を有する構成を含むこと、の4点において、本件米国仮出願にはない構成を含むからパリ優先権が否定され、その結果、甲1動画との関係で新規性、進歩性を欠き、無効であるというものである。

しかしながら、本件発明が、その請求項の文言に照らし、原告が新たな構成であると主張する①ないし④の点を含まない構成、すなわち、本件米国仮出願の明細書に記載された実施例どおりの構成を含むことは明らかであるところ（この点は、原告も否定していないものと考えられる。）、この構成は、1まとまりの完成した発明を構成しているのであって、①ないし④の構成が補充されて初めて発明として完成したものになるわけではない。このような場合、パリ条約4条Fによれば、パリ優先権を主張して行った特許出願が優先権の基礎となる出願に含まれていなかった構成部分を含むことを理由として、当該優先権を否認し、又は当該特許出願について拒絶の処分をすることはできず、ただ、基礎となる出願に含まれていなかった構成部分についてパリ優先権が否定されるのにとどまるのであるから、当該特許出願に係る特許を無効とするためには、単に、その特許が、パリ優先権の基礎となる出願に含まれていなかった構成部分を含むことが認められるだけでは足りず、当該構成部分が、引用発明に照らし新規性又は進歩性を欠くことが認められる必要があるというべきである。このように解することがパリ条約4条Fの文言に沿うばかりではなく、このように解しないと、例えば、特許権者がAという構成の発明について外国出願をし、その後、その構成を含む発明Bが公知

となった後に、わが国において、パリ優先権を主張し、構成Aと、前記外国出願には含まれないが、発明Bに対して新規性、進歩性が認められる構成Cを合わせた構成A+Cという発明について特許出願をした場合、当該発明は、構成Aの部分は、発明Bよりも外国出願が先行しており、優先権も主張されており、かつ、構成Cは、発明Bに対し新規性、進歩性が認められるにも関わらず、前記外国出願に含まれない構成Cを含んでいることのみを理由として構成Aについての優先権までが否定され、特許出願が拒絶されるという結論にならざるを得ないが、そのような結論は、パリ条約4条Fが到底容認するものではないと考えられるからである。なお、①ないし④も、それぞれ独立した発明の構成部分となり得るものであるから、引用発明に対する新規性、進歩性は、それぞれの構成について、別個に問題とする必要がある。

この観点から検討すると、甲1によれば、甲1動画に係るツールは、前記③の構成を有していることが認められる。そして、本件発明の請求項は、「ベース上にサポートされた複数のピン」と定めているのみであって、前記③の構成を含むことは明らかであるから、この点において、本件発明は、甲1動画との関係で新規性を欠くものといわなければならない。したがって、パリ優先権が認められるかどうかを判断するため、さらに、構成③が、本件米国仮出願に含まれない構成であるかどうかを判断する必要がある。これに対し、甲1動画に係るツールは、前記①、②、④の構成を含むものとは認められないから、新規性が問題となる余地はなく、また、これらの構成が、甲1動画に係る発明に対して進歩性を欠くことを認めるに足りる主張立証はない。そうであるとすると、これらの構成が、本件米国仮出願に含まれない構成であるかどうかを判断するまでもなく、原告の主張は失当というべきである。

(3) そこでさらに、構成③が、本件米国仮出願に含まれない構成であるかどうかについて判断するに、たしかに、米国仮出願書類には、ベースに設けた溝にピンバーを嵌め込む態様しか記載されていないが、これは実施例の記載

にすぎないし、米国仮出願書類全体を検討しても、ベースにピンバーを固定する態様を、この実施例に係る構成に限定する旨が記載されていると理解することはできない。そして、ベースに凹部を設け、その凹部にピンバーを嵌め込む態様の構成（米国仮出願書類の実施例の記載）と、ベースに凸部を設け、この凸部にピンバーを嵌め込む態様の構成（③の構成）とは、まさに裏腹の関係にあるものであって、一方を想起すれば他方も当然に想起するのが技術常識であるといえるから、たとえ明示的な記載がないとしても、ベースに凹部を設ける構成が記載されている以上、ベースに凸部を設ける構成も、その記載の想定の内に含まれているというべきである。

そうすると、③に係る構成が、本件米国仮出願に含まれない構成であるとはいえないから、この点に関する原告の主張も失当ということになる。

(4) 以上によれば、本件発明は、甲1動画との関係で新規性、進歩性欠如の無効事由を有するものとは認められないとした本件審決の判断は、結論において誤りはない。よって、取消事由1は理由がない。

2 取消事由2（無効理由2：甲2発明からの新規性・進歩性欠如）について

(1) 相違点の認定について

審決は、本件発明と甲2発明との相違点を次のように認定した。

[相違点1]

本件発明は、「ブルニアンリンク」からなる「ブルニアンリンクアイテム」を作成するための装置（本件発明1）又はキット（同6）であるのに対し、甲2発明は、編物を作成する編みデバイスである点。

[相違点2]

本件発明は、リンクを望ましい向きに保持するための上部部分を有するのに対し、甲2発明は、円形頭部7を有する点。

このうち、相違点1は用途限定に係るものである。用途限定に係る発明特定事項が実質的な発明特定事項といえるためには、当該用途限定が、明細書

及び図面の記載並びに出願時の技術常識を考慮して、その用途に特に適した形状、構造、組成等を意味すると解することができる場合のように、用途限定が付された物が、その用途に特に適した物であって、用途限定が意味する構造等を有する物であることが必要であると解される。しかるに、相違点1は装置の具体的な構成等に着目したものではないから、実質的な発明特定事項とはいえず、これを独立の相違点と認定することは相当でない。

そこで、本件においては、相違点1と同2とを併せて、次のように1個の相違点Aとして認定するべきである（なお、審決も、容易想到性の判断は相違点1と2とを一括して行っているので、相違点の認定誤りといえるとしても結論に影響しない。）。

〔相違点A〕

本件発明は、「ブルニアンリンク」からなる「ブルニアンリンクアイテム」を作成するための装置又はキットにおいて、「ブルニアンリンク」を望ましい向きに保持するための上部部分を有するのに対し、甲2発明は、円形頭部7を有する点。

ここで、「ブルニアンリンク」とは、チェーンを形成するために、別の閉じたループを捕捉するようにそれ自体上で二重化された閉じたループから形成されたリンクであり、「ブルニアンリンクアイテム」とは、ブルニアンリンクから構成される物品と解される（本件明細書等の【0004】）。そして、その材料としては、弾性バンドが想定されている（同【0002】【0004】）。また、弾性バンドから成るブルニアンリンクを望ましい向きに保持するための上部部分は、外向きに「フレアー状」（同【請求項3】【0015】【0016】）であるなど、その下の中央部分よりも径が大きいものと解される。

(2) 相違点Aの容易想到性について

甲2発明の円形頭部7は、標準的な構造のコッタピン3の一部を構成する

ものであり、甲2のFig. 1では「1本の糸9が、ジグザグ様式にコッタピン3を通してあること」が示され、「デバイスは、様々な種類の編み方に適応可能である」ことが記載されている。しかしながら、甲2には、編み方に関してこれ以外の具体的な記載はなく、様々な種類の編み方に「ブルニアンリンク」が含まれるとの示唆はない。また、1本の糸9は、二重化された閉じたループから形成される「ブルニアンリンク」と異なることは明らかであるから、デバイスが様々な種類の編み方に適応可能であるとの記載のみをもって、甲2がブルニアンリンクの作製に適用可能であることが開示されているとはいえない。そうすると、甲2に記載されているコッタピン3の円形頭部7が「ブルニアンリンク」を望ましい向きに保持することの技術的思想を開示しているとはいえず、また、甲2が「ブルニアンリンク」を望ましい向きに保持するための上部部分を開示又は示唆するものとはいえない。

そして、他の証拠（甲3～14）においても、「ブルニアンリンク」を望ましい向きに保持するための上部部分は記載されておらず、そのような上部部分を備えるように構成する示唆も認められない。

よって、甲2発明における相違点Aの構成を本件発明の構成のように変更することを、当業者が容易に想到し得たとはいえない。

(3) 原告の主張について

ア 原告は、甲2発明の円形頭部7も上部が外側に向けて拡径しているため、ピンに引っ掛かった弾性バンドが誤って外れてしまうことを防止でき、この点において、本件発明の「上部部分」と同様の構造及び機能を有している旨主張する。

しかしながら、甲2の「コッタピンは、糸を過度に伸ばすことなく、糸が頭部7上を通り取り外されることを可能にする平らな面8を有するので、作業に使用する最適なタイプのピンであることが分かっている。」との記載によれば、甲2発明では、編む対象となる糸に、弾性バンドと比較する

と弾性がほとんどないから、糸を過度に伸ばすことなくピン3の円形頭部7から容易に取り外せるようにするために、円形頭部7は、平らな面8と、上部が滑りやすいように外側に向けて拡張した楕円形状を有している。すなわち、甲2発明の円形頭部7は、一応糸をとめる機能を有しているとはいえるものの、それは、弾性がほとんどない糸をとめるだけのものであって、むしろ、糸を容易に取り外せるような配慮がされており、ブルニアンリンクの作成中に弾性バンドの誤った開放を防止するという本件発明の上部部分とは機能を異にするというべきである。

したがって、原告の上記主張は採用することができない。

イ 原告は、甲2の記載に基づいて作製した原告試作機を用いて弾性バンドを編んでブルニアンリンクを作成できること（甲27）も、上記アの主張を裏付けている旨主張する。

しかしながら、まず、甲2発明で用いられるピンは「コッタピン」であるところ、乙6（研究社新英和大辞典（第5版））によれば、コッタピンとは「割ピン（差し込んだあとで先端を割り開くピン）」であり、甲2のFig. 3の図並びに「ピンは弾性を有し、これにより、凹部4内に固定されたままとなる。」及び「ピンは、適切な位置に保持されるが、前記位置から容易に取り外し可能である」との記載によれば、ピンを差し込む前は2本の脚の間にわずかな隙間があり、この2本の脚が一緒につままれて隙間がない状態とされて凹部4に押し込まれることによってピンがボード1上に保持される、というものであると理解されるから、ピンに太さは要求されないし、凹部4内に押し込まれた後も「容易に取り外し可能」な状態にある。これに対し、原告試作機のピンは、明らかに太い金属からなり、弾性バンドを用いたブルニアンリンク作成中にバンドの弾性に耐えてブルニアンリンクを保持し得る機能を持つものとされている。したがって、原告試作機は、そもそも甲2の記載に基づいて作製したものとはいえない。

また、甲 27 の動画によれば、ピンの 2 本の脚の間に形成された凹み（本件発明の「開口部」に相当する。）と弾性バンドとの間にフックを挿入し、弾性バンドを下から上へと持ち上げてピンから外すことによってブルニアンリンクを編んでいるが、甲 2 の上記記載によれば、ボード 1 上に保持されたコッタピンの 2 本の脚の間にはほとんど隙間がなく、ピンと糸との間にフックを挿入することは困難と考えられる。したがって、原告試作機は、この点においても甲 2 の記載に基づいて作製したものとはいえない。

よって、原告の上記主張も採用することができない。

(4) 以上のとおり、本件発明は、甲 2 発明と同一ではなく、甲 2 発明から容易想到でもないから、本件審決の判断に誤りはなく、取消事由 2 は理由がない。

3 取消事由 3（無効理由 3：甲 10 を主引用例とする新規性・進歩性欠如）について

(1) 相違点の認定について

審決は、本件発明と甲 10 発明との相違点を次のように認定した。

[相違点 1]

本件発明は、「ブルニアンリンク」からなる「ブルニアンリンクアイテム」を作成するための装置又はキットであるのに対し、甲 10 発明は、編機である点。

[相違点 2]

本件発明は、リンクを望ましい向きに保持するための上部部分を有するのに対し、甲 10 発明は、広がった上部端を有する点。

[相違点 3]

本件発明は、複数のピンの各々はピンの列の方向の前面側の開口部を有するのに対し、甲 10 発明は、複数のペグ 510 の各々はペグ 510 の外面側の溝又はチャネルを有する点。

このうち、相違点1は用途限定に係るものであるが、本件発明と甲2発明との相違点1について上記2(1)に説示したのと同様に、独立の相違点と認定することは相当でない。

そこで、本件においては、本件発明と甲10発明との相違点1及び同2を併せて、次のように1個の相違点Bとして認定すべきである。

[相違点B]

本件発明は、「ブルニアンリンク」からなる「ブルニアンリンクアイテム」を作成するための装置又はキットにおいて「ブルニアンリンク」を望ましい向きに保持するための上部部分を有するのに対し、甲10発明は、ペグが広がった上部端を有する点。

また、同様に、相違点3も相違点1と併せて次のように認定すべきである。

[相違点C]

本件発明は、「ブルニアンリンク」からなる「ブルニアンリンクアイテム」を作成するための装置又はキットにおいて複数のピンの各々はピンの列の方向の前面側の開口部を有するのに対し、甲10発明は、複数のペグ510の各々はペグ510の外面側の溝又はチャンネルを有する点。

(2) 相違点Bの容易想到性

甲10において、甲10発明の広がった上部端が、撚糸及び糸ではなく、閉じたループから形成される「ブルニアンリンク」を望ましい向きに保持する機能を有することを示す記載は認められず、そのような機能を有するように構成する示唆はないことから、甲10は、「ブルニアンリンク」を望ましい向きに保持することの技術的思想を開示しているとはいえ、「ブルニアンリンク」を望ましい向きに保持するための上部部分を開示又は示唆するものでもない。また、他の証拠においても、「ブルニアンリンク」を望ましい向きに保持するための上部部分は記載されておらず、そのような上部部分を備えるように構成する示唆も認められない。

よって、甲10発明における相違点Bの構成を本件発明のように変更することは、容易想到とはいえない。

(3) 相違点Cの容易想到性

いずれの証拠によっても、編み物の装置の分野における技術常識を適用することによって、本件発明のように、複数のピンの各々がピンの列の方向の前面側の開口部を有すように構成し、別の閉じたループを捕捉するようにそれ自体上で二重化された閉じたループから形成されたリンクである「ブルニアンリンク」からなる「ブルニアンリンクアイテム」を作成するための装置又はキットとすることができるとは認められない。

よって、甲10発明における相違点3の構成を本件発明の構成のように変更することは、容易想到とはいえない。

(4) 原告の主張について

ア 相違点Bについて

原告は、ピンの上部を広げた構成は、本件特許出願当時においてよく知られた周知技術（甲13，甲14）であり、当業者が容易に想到し得たことであると主張する。しかしながら、相違点1は相違点2とあわせて相違点Bとして判断することが相当であるところ、甲13及び14をはじめとするいずれの証拠においても、撚糸及び糸ではなく、閉じたループから形成される「ブルニアンリンク」を望ましい向きに保持する機能を有することを示す記載は認められず、そのような機能を有するように構成する示唆はない。したがって、原告の主張は採用できない。

イ 相違点Cについて

原告は、ピンに形成される溝の向きは、何を編むかによって適宜変更され、また、使用頻度が高い向きに適宜変更されるものであり、ピンの溝の向きを適宜変更することは、編み物の装置の分野において技術常識であり、また当業者が通常行う設計事項であるから、相違点3（相違点C）の構成

のようにすることは容易想到である旨主張する。

しかしながら、原告が技術常識の例として示す甲7及び甲8の記載をみると、甲7では、「異色毛糸の同時混用による色別縦縞模様の形成や、必要に応じて縦糸などが挿入出来る」という課題【0003】に即して、編んで行く方向が【図4】の右方又は左方であるのに対して糸返し溝3はこれと90度異なる同図の下方に設けられ【0009】、甲8では、「数本の異色の毛糸で入り交った模様を編成する」という課題【1欄22～23行】に即して、突起2の上部に十字状の溝3が設けられ【第5図】【1欄30～32行】、それぞれの課題に応じた溝の位置又は向きが選択されているのにとどまる。そうすると、仮に、これらの証拠から、課題の要請に応じ、それを実現できるように溝の向きを適宜変更するという一般的な発想が、編み物の装置一般に適用される技術常識・設計事項であったといえとしても、その具体的適用、すなわち、弾性バンドを材料としてブルニアンリンクアイテムを作成するという課題に即して、開口部の向きをピンの前面側とする特定の構成に想到することまでが技術常識・設計事項になっていたということはできないし、他にこれが容易であったと認定するに足りる証拠はない。

したがって、原告の上記主張は採用することができない。

- (5) 以上のとおり、本件発明は、甲10発明から容易想到ではないから、本件審決の判断に誤りはなく、取消事由3は理由がない。

4 取消事由4（無効理由4：明確性要件違反）について

(1) 明確性要件の充足性について

無効理由4は、本件発明の「ピンの列の方向の前面側の開口部」との記載が不明瞭であるため、本件特許は明確性要件を充足しないというものである。

明確性要件の充足性は、特許請求の範囲の記載、明細書の記載及び図面並びに出願時の当業者の技術常識を基礎として、特許請求の範囲の記載が、第

三者に不測の不利益を及ぼすほどに不明確であるか否かという観点から判断される。かかる観点から検討するに、本件発明のピンの「開口部」は、ピンの側面と弾性バンドとの間にフックを挿入するための隙間を提供できるような構造を意味すると解されるところ、「ピンの列の方向の前面側の」との修飾語に加えて、本件明細書等の【0014】【0015】の記載及び【図4】～【図9】の図面を参酌すると、当業者は、これらの記載及び図面における「前方アクセス溝40」がピンの「開口部」に当たると十分に理解することができるものと認められる。したがって、上記の記載が、第三者に不測の不利益を及ぼすほどに不明確であるとはいえない。なお、本件明細書等の【0012】及び【図5A】に記載された「開口部30」は、ピン26の底部に位置し、「ピンの列の方向の前面側の開口部」と別の部位に存在することが明らかであるから、当業者の上記理解を左右するものではない。

したがって、本件特許の「ピンの列の方向の前面側の開口部」との記載は明確性要件を充足する。

(2) 原告の主張について

ア 原告は、無効請求人（本件原告）が無効理由4で問題にしたのは、「開口部」の位置の不明確性ではなく、「開口部」という用語そのものの不明確性である旨主張する。

しかしながら、上記(1)にも説示したとおり、本件明細書等の記載によれば、「開口部」が、ピンの側面と弾性バンドとの間にフックを挿入するための隙間を提供できるような構造を意味すること、具体的には本件明細書等及び図面における「前方アクセス溝40」が「開口部」に当たるとは、当業者にとって十分に明確である。

したがって、原告の上記主張は採用することができない。

イ なお、原出願（特願2013-537663号）において、特許出願人（本件被告）が「開口部」の用語を「アクセス溝」に代える平成26年1

月 29 日付け提出の手續補正書（甲 2 2）を提出したのは、これに先立つ拒絶理由通知において、「開口部」と原出願の請求項 8 における「アクセス溝」との整合性が問題とされたことを受けて、この問題を解消するためであったと認められる（同日提出の意見書（甲 2 3）参照）。したがって、上記の被告の対応は、「開口部」の用語が不明確であることを自認していたことを示すものとはいえず、本件の判断に影響を与えるものではない。

(3) 以上のとおり、本件発明の「開口部」の用語は不明確ではないから、本件審決の判断に誤りはなく、取消事由 4 は理由がない。

5 取消事由 5（無効理由 5：本件補正の補正要件違反）について

(1) 本件補正の趣旨

平成 26 年 6 月 4 日にされた本件補正（甲 2 4）は、本件発明 6 に関して、「ベースによりお互いに対してサポートされた複数のピンを備え」ることを記載したものである。これを、補正前請求項 6 の記載と比較すると、本件補正により、本件発明 6 は、複数のピンの各々が直接ベースに固定されている態様を含むことになったといえる。

(2) 当初明細書等の記載

当初明細書等（甲 1 6）には、発明の課題及び目的について、米国仮出願書類及び本件明細書等と同様に、弾性バンドを材料とするブルニアンリンクアイテムを容易に編むための装置を提供することである旨が記載されている。また、当初明細書等には、発明の実施形態として、次の①～④のキットが開示され、いずれのキットも当該課題を解決する旨が記載されている【0027】。

① 単一の列に規定された複数のピン 26 を有し、各ピン 26 に、リンクの作成中にゴムバンドの誤った開放を防止するために外向きにフレアー状になったフランジ状上部 38 と、ピン 26 の間でゴムバンドの端部を動かすために利用されるフックツール 16 の挿入のための間隙を提供す

る前方アクセス溝40が形成されたピンバー14を、3つ横並びに揃えてベース12上にサポートさせて一体構造としたキット【0009】～【0015】【0020】～【0022】

② ①のキットに対しピンバー14を追加して、例えば5つのピンバー14を横並びに揃えてベース12上にサポートさせて一体構造としたキット【0019】

③ 6つのピンバー14を横並びに揃えてベーステンプレート66上に保持させて一体構造としたキット【0024】

④ ベーステンプレート66のサイドに形成されたジョイント80、82を用いて、例えば2つの③のキットを縦方向あるいは横方向に連結させて一体構造としたキット【0025】【0026】

(3) 新規事項の追加の有無

上記(1)のとおり、本件補正は、本件発明6において「ベースによりお互いに対してサポートされた複数のピンを備え」ることを記載したものである。これに対し、同(2)のとおり、当初明細書等には、本件発明の課題を解決するため発明の実施形態として、上記(2)①～④のキットが記載されているところ、いずれのキットにおいても、複数のピン26を含むピンバー14が、ベース12(図1参照)又はベーステンプレート66(図17参照)により「サポート」又は「保持」されている。そして、ピン26はピンバー14と一体に構成されているのであるから、複数のピン26がベース12ないしベーステンプレート66に対する関係においても「サポート」されていることは明らかであり、本件審決の同旨の認定に誤りはない。また、ベーステンプレート66が「ベース」の概念に含まれることについても、本件審決の認定に誤りはない。

当初明細書等の記載においては、ベース12ないしベーステンプレート66に対してピンバー14が着脱可能な構成とされているが、これらは実施例

の記載にすぎない上、このような構成は、もっぱら上記(2)①～④の各キットのように複数のピンについて多様な配置を実現するためのものであって、ピンバー14を介して複数のピンがベースに対して着脱可能な構成とすることが、弾性バンドを材料とするブルニアンリンクアイテムを容易に編むための装置を提供するという本件発明の課題の解決に不可欠なものであるとはいえない。そうすると、実施例に、ベースとピンバーが着脱可能な構成が記載されていたからといって、当初明細書等において、そのような限定がされていたと解することはできない。

よって、ピンバー14を介する構成に限定することなく、「ベースによりお互いに対してサポートされた複数のピンを備え」ることを記載した本件補正は、当初明細書等の全ての記載を総合して導かれる技術的事項との関係において、新たな技術的事項を導入するものではないから、新規事項の追加に当たらない。

(4) 原告の主張について

原告は、本件補正により、複数のピンの各々が直接ベースに固定されているものを含むこととなったと主張するが、上記(3)のとおり、実施例において、「ピンバー」は複数のピンについて多様な配置を実現するための構成であって、本件発明の課題解決に不可欠な構成ではないから、当初明細書等において、ピンバーが存在しない構成、すなわち、「ピンバー」を介さずにピンがベースにサポートされるという技術的思想が排除されていたということとはできないことは、上記(3)で説示したとおりである。

また、原告は、「審決が、本件発明6のベースにサポートされたピンにつき、ピンとベースが一体成型の構成を含むと考えていることを踏まえると、そのような構成が開示されていないことは明らかである。」とも主張するが、本件補正は一体成型という具体的な構成を請求項に記載したものではないから、一体成型の構成が本件発明6に含まれるかどうかは、新規事項の追加に

当たるか否かの判断に影響を与えるものではない（それは、本件発明6の解釈の問題にすぎない。）。

よって、原告の上記各主張はいずれも採用できない。

(5) 以上のとおり、本件補正は新規事項を追加したものではないから、本件審決の判断に誤りはなく、取消事由5は理由がない。

6 結論

よって、原告主張の審決取消事由はいずれも理由がないから、原告の請求を棄却する。

知的財産高等裁判所第3部

裁判長裁判官

鶴 岡 稔 彦

裁判官

上 田 卓 哉

裁判官

都 野 道 紀