

INTERNATIONAL JUDICIAL SYMPOSIUM
ON INTELLECTUAL PROPERTY 2024

MOCK TRIAL CASE: UNITED STATES

The Honorable Jennifer Choe-Groves, U.S. Court of
International Trade

Fadi N. Kiblawi, Sughrue Mion, PLLC

David Albagli, White & Case



概要

- 充足論
- 特許有効性(自明性)

充足論 (クレーム解釈)

米国特許法271条

- 特許権の直接侵害は、当事者が「特許の存続期間中に、権限を有することなく、特許発明を合衆国において生産し、使用し、販売の申出をし若しくは販売する者又は特許発明を合衆国に輸入する」ときに生じる。271条(a)

直接侵害以外の特許権侵害

- 誘発侵害(Induced infringement)271条(b)
- 寄与侵害(Contributory infringement)271条(c)
- 故意侵害(Willful infringement:3倍賠償の対象)284条

立証責任

- 「特許権者が、証拠の優越により特許権侵害を立証する必要がある」
Creative Compounds, LLC v. Starmark Lab'ys, 651 F.3d 1303, 1314 (Fed. Cir. 2011) (citation omitted).

侵害の判断

- 侵害の判断は、当事者の選択により、陪審によるトライアル又は裁判官によるトライアルにより行われる。当事者は、陪審によるトライアルを放棄することができる。

重要な先例: MARKMAN事件

- Markman v. Westview Instruments, Inc. (“Markman”), 52 F.3d 967, 979 (Fed. Cir. 1995) (en banc), aff’ d, 517 U.S. 370 (1996), 特許用語の解釈(クレーム解釈)は、陪審ではなく裁判所(裁判官)が行うべきであるとの解釈を示した。
- クレームの言葉の意味が問題と争点となっているときは、裁判所が法律問題 (matter of law)として、解釈を示さなくてはならない。
- クレームを含めた特許中の用語の解釈は、裁判所が専属的に行うべき領域である。
- クレーム解釈の目的は、侵害されたと主張する特許クレームの意味と範囲を確定することである。
- 特許は、それ自体が一体として統合された文書である。

侵害判断：二段階の分析

- 侵害の判断には二段階の分析が含まれる。
- 一段階目は、侵害されたとされる特許クレームの意味と範囲を決定することである。
- 二段階目は、解釈されたクレームと被疑侵害品を対照することである。
- 一段階目は法律問題(question of law)であり、二段階目は事実問題(question of fact)である。

模擬裁判：
背景事實

- 原告(Pony Corp.)
- 被告(Donkey Corp.)

背景事実

- 原告Pony社は、特許権の侵害を原因として被告Donkey社に訴訟を提起し、製品の製造販売の差止め及び損害賠償を求めた。
- Ponyは、「蓋体」という発明に係る特許権を保有している。
- 特許は2008年12月1日に出願され、2009年12月14日に査定登録された。
- 発明は、電子レンジで加熱できる食品の保存容器のふたに関するものである。

背景事実

- Donkey社は食品容器用のふた(被告製品)を製造販売している。
- 被告製品は、電子レンジで加熱できる食品保存容器のふたとして使用される。
- 被告は、被告製品を2024年1月15日から製造販売している。
- 裁判所は、被告製品について被告が取得している特許を「被告特許」と呼称することとした。

模擬裁判：
「貫通孔」のクレーム解
釈

- クレームの記載
- クレームに関する(明細書上の)説明
- 外部的証拠

当事者の主張

- 当事者は、「貫通孔」のクレーム解釈を求めた
- 当事者は、水の排出およびその際にフラップ部に水が当たって飛び散らないという「貫通孔」の目的を達成するための「穴のサイズ」について、意見が一致していない

原告の主張

- 「貫通孔」の解釈
 - 「貫通孔」とは、次の要素を備える穴である。
 - (i) ふたの上部に位置すること
 - (ii) ふたの中心から見て、フラップの基端部よりも外側に位置していること
 - (iii) 空気と水が排出されるが、固まりのある食品は排出されないこと

“FIG. 4 is a diagram showing a state in which water is discharged from the through hole in the storage container of the embodiment.”

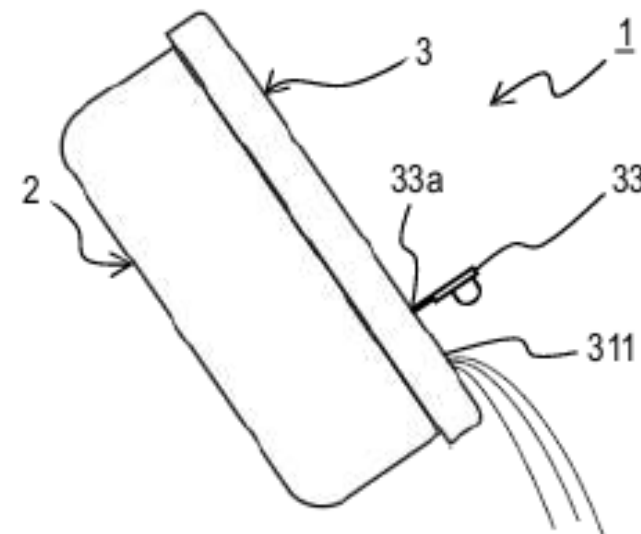


Fig.4

(Plaintiff's Patent, specification at 3-4; Figure 4.)

原告の主張

- 原告による「貫通孔」の解釈は次の二点を含む
 - 穴の相対的な位置関係
 - 容器内の気体(空気)と液体(水)を通すが、固体(食品)を通さない
- いずれの要素も、クレームの意味と範囲に影響する
- クレーム1には、穴の大きさや形状について、何らの限定もない

原告の主張

- 原告による「貫通孔」の解釈を裏付ける事情
 - クレームの文言 クレーム1では、「貫通孔」について、
 - ふたの上部に設けられていること(構成要件A、B)
 - ふたの中心部から見て、フラップの基端部より外側に位置すること(構成要件F)
 - 明細書 発明者の開示によれば、
 - 貫通孔は、「電子レンジでの加熱による保存容器1内の圧力の過剰な上昇を抑える」ために設けられている。段落 [0019]
 - 「ユーザは、保存容器1内に溜まった余分な水分だけを取り除きたい場合に、図4に示すように、フラップ部33に当たらないように貫通孔311から水分を排出することができる」段落[0024]
 - 当業者は、容器内の他の物(例えば食品)は貫通孔から排出されないと理解できる

原告の主張

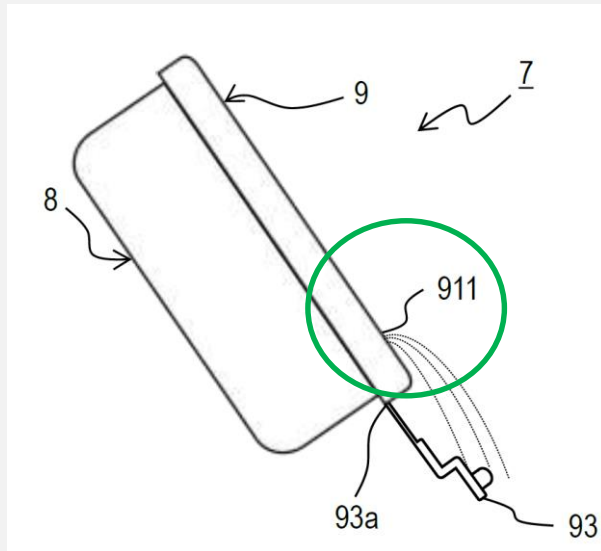
- 被告による「貫通孔」の解釈は、穴の大きさにフォーカスしている
 - 水がスムーズに排出されるのに十分な大きさを要する(十分な速度での排出等)
 - さらに、「貫通孔」は、そこから排出される水がフラップに当たって「飛び散る」程度まで水を排出することができる大きさを要すると主張している
- しかし、被告の主張は、本件発明の「貫通孔」が (a) ふたの上に位置することや (b) 相対的位置関係を無視している
 - 貫通孔の位置とフラップの位置から生じる水の「飛び散り」は、水が「スムーズに排出される」か否かのみから決まるものではない

原告の主張

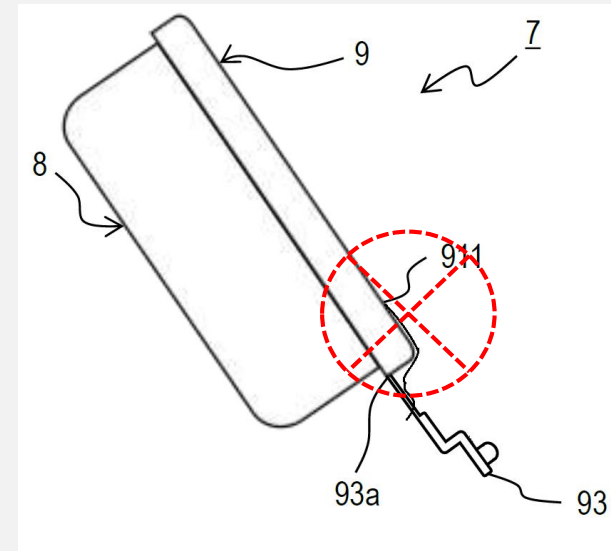
- 原告は、被告によるクレーム解釈は明細書上の望ましい実施例に依拠しているにすぎず、穴の大きさや水の排出態様に着目することは、不当に限定解釈を加えるものであると主張する
- 原告によるクレーム解釈は、本件発明が、フラップの基端部と貫通孔との位置関係と相まって、「水が容器から排出され得ること」を要求するにとどまるというもの

被告の主張

- 被告による「貫通孔」の解釈
 - 容器から排出される水が、フラップに接触することで「飛び散る」に至る程度に「スムーズに排出される」程度の穴の大きさを要する



Pony Patent FIG. 8, splatter = through hole



No splatter = no through hole

被告の主張

- 当事者間に争いが無い点
 - 「貫通孔」は、あらゆる穴を意味するものではないこと
 - 「貫通孔」のサイズには一定の限度があること
 - クレームにはサイズの特定が無いこと
- 当事者間に争いがある点
 - 原告 – 「貫通孔」は、どのような速度であっても、水を排出できさえすれば足りる
 - 被告 – 「貫通孔」は、「飛び散り」を起こす程度の速度で水を排出するのに十分なサイズを有することを要する

被告の主張

- 原告による解釈は明細書からかけ離れている
 - *Phillips*事件の法理によれば、クレームの用語は、特許権者による発明の開示の程度を確認するために、明細書の記載を参酌しなくてはならない

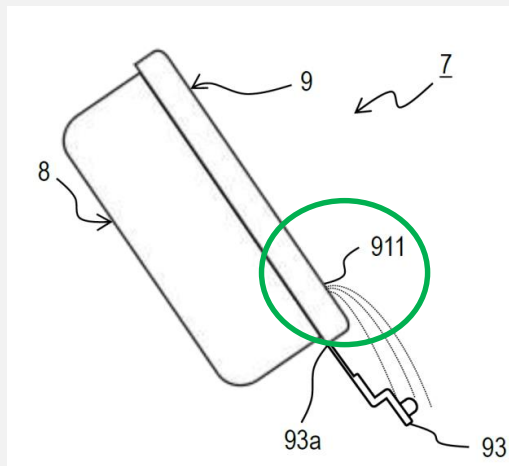
「当然のことであるが、特許のクレームは、それ自体で成り立っているわけではない。むしろ、クレームによって完結する明細書の一部を構成している。このため、クレームは、明細書の一部を構成するものとして読まれるべきである。明細書は、クレーム解釈において常に高い関連性を有する。時にそれは決定的であり、紛争の対象となったクレーム解釈の唯一の手掛かりとなる。」

「発明を特定するという観点から、クレームを明細書に照らして解釈することは基本的なことである。」 (quoting *United States v. Adams*, 383 U.S. 39, 49, 15 L. Ed. 2d 572, 86 S. Ct. 708, 174 Ct. Cl. 1293 (1966))

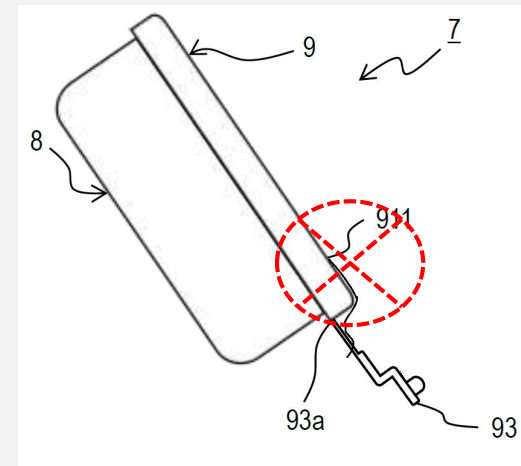
被告の主張

- 原告による解釈は明細書からかけ離れている
 - 明細書に開示された発明は、貫通孔から排出される水がフラップに当たり「飛び散る」ことを、問題として特定している。

[0011] … しかしながら、従来技術の保存容器7は、図8に示すように貫通孔911から水分を排出させるために傾けると、フラップ部93が貫通孔911の下方に位置するため、貫通孔911から排出された水分がフラップ部に当たって飛び散ってしまうという問題があった。



Problem addressed by invention: Splatter



Beyond scope of invention: No splatter (no problem, no invention)

被告の主張

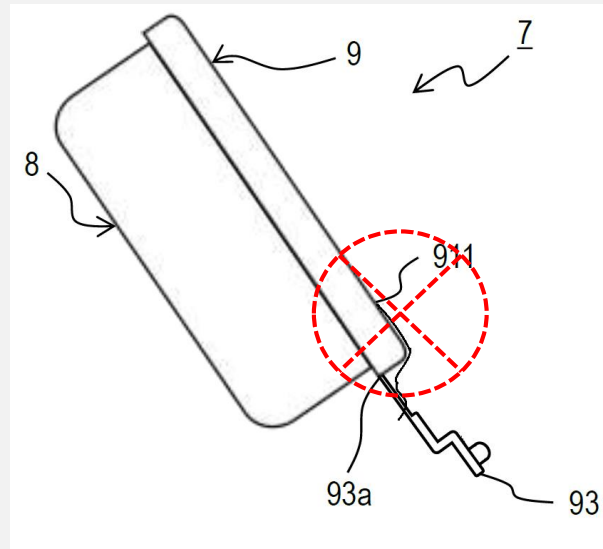
- 原告による解釈は明細書からかけ離れている
 - 明細書に開示された発明は明示的に貫通孔のサイズを限定している。単に水を排出できれば足りるものではなく「スムーズに排出することができ」るものとされている(例えば水が「飛び散る」問題を生じさせるようなもの)

[0019] … 貫通孔311は、保存容器1内の水分をスムーズに排出することができ、かつ、保存容器1内の食材の排出を阻止することができるような大きさに設計されている。

- 原告による解釈は、明細書の都合の良い部分のみを取り出し、逆に都合の悪い部分は無視することにより、自らが開示した発明を超えて、不当に特許による独占の範囲を拡大しようとするものである
 - “… 保存容器1内の水分をスムーズに排出することができ”
 - ”…貫通孔911から排出された水分がフラップ部に当たって飛び散ってしまうという問題があった。”

被告の主張

- 被告による解釈は明細書の全体を検討し、開示されている発明を正しく特定したものである。例えば、「スムーズに排出」「できるような大きさに設計されている」穴から排出される水がフラップに当たって「飛び散る」問題を解決するために、フラップを調整したということである。



No splatter = no through hole, no problem, no invention

「貫通孔」の解釈

- 裁判所は「貫通孔」を次のとおり解釈した
- 穴であって、
 - (i) ふたの天板部に設けられ、
 - (ii) ふたの中心部から見て、フラップの基端部よりも外側に位置し、
 - (iii) 水分を排出するが、固体である食品は排出されず、
 - (iv) 保存容器から水分が排出されたときに、その水分がフラップに当たらないもの

充足論

- 原告の特許
- 被告の製品

当事者の主張

- 原告は、被告製品は本件特許発明の全ての構成要件を充足するとして、直接侵害を主張している
- 被告は、被告製品は「貫通孔」を有しないと主張している

本件特許の請求項1

収容された食材を電子レンジで加熱可能な保存容器に用いられる蓋体であって、
収容空間を形成する容器本体の開口を覆う部分であって、貫通孔が形成された天板部と、
前記天板部の外周に設けられた部分であって、前記容器本体における前記開口を形成する上縁部に装着可能に構成された装着部と、
前記天板部に対して回動するように弾性変形可能に設けられた部分であって、前記貫通孔を閉塞可能な突起を有するフラップ部と、
を備え、
前記フラップ部は、自然状態では前記突起が前記貫通孔から離間し、前記貫通孔の閉塞状態が前記突起によって維持されるように構成され、
前記貫通孔は、前記蓋体の平面視において前記フラップ部の基端部よりも外側に形成されている、
蓋体。

被告製品

被告製品は、食材の保存容器に用いられる蓋体で、容器本体とともに耐熱プラスチック製であり、

前記容器本体の開口を覆う天板部に、直径3mmの貫通孔が形成されており、

前記天板部には、前記容器本体における前記開口を形成する上縁部に装着されることで前記保存容器内を密閉可能に構成された装着部と、

弾性変形可能で、前記貫通孔を閉塞可能な突起を有するフラップ部が一体として形成され、

前記フラップ部は、自然状態では前記突起が前記貫通孔から離間し、前記貫通孔の閉塞状態が前記突起によって維持されるように構成され、

前記貫通孔は、天板部における隅の、平面視において前記フラップ部の基端部よりも外側に形成されている、

蓋体である。

有効性

米国特許法102条、103条

- 特許を受けるためには、発明者はその発明が (1) 有用 (useful) (2) 新規 (novel) (3) 自明でない (non-obvious) ことを示す必要がある
- 有用: 発明は、具体的、実質的、信頼できる実用性、意図に応じて実際に効果を奏するときに、有用と認められる。
- 新規: 発明は、それが従来技術に発見されず、またはクレームされた要素の組合せが単一の先行文系に発見されないときに、新規と認められる。
- 非自明: 発明は、先行技術に基づいて当業者が容易に発明できたときに、自明と認められる。

自明性：米国特許法103条

- 特許は、「クレームされた発明と先行技術との間の差異が、クレームされた発明が全体として、クレームされた発明の有効出願日前に、クレームされた発明に係る技術において通常の技倆を有する者にとって自明であると思われる場合には、取得することができない。」103条(a)

GRAHAM V. JOHN DEERE CO., 383 U.S. 1 (1966)

- 連邦最高裁は、特許法103条の非自明性要件を明確に解釈し、法規を適用する客観的な分析手法を明らかにした。以後、「Graham要素」として、非自明性判断に用いられることとなった。
- 考慮すべき事実関係としては、(1) 主引例の範囲と内容 (2) 主引例と問題となるクレームの相違点 (3) 当業者の技術水準 (4) 商業的成功、長く待たれていたニーズ、他社の失敗等の二次的考慮要素がある。 See Graham v. John Deere Co., 383 U.S. 1, 17-18 (1966).

KSR INT' L CO. V. TELEFLEX INC.,
550 U.S. 398 (2007)

- 連邦最高裁は、非自明性の問題について、Graham判決が支配的な判例であると再確認した(Graham 要素を使用した判断をした)
- 自明性の判断は、関連する事実を考慮して判断されるべき法律問題 (matter of law)である。See KSR Int'l Co. v. Teleflex Inc., 550 U.S. 398, 427 (2007).

模擬裁判：従来技術

- 出願人が認めた従来技術 (Applicant's Admitted Prior Art or "AAPA")
- AAPA と引例1との組合せ

原告の主張

- 原告は、被告が主張する理由によっては、本件特許が米国特許法103条により無効になることはないと主張する
 - 理由(1)について: 本件発明は、明細書の従来技術欄記載の構成要素を単に再構築 (rearrangement) したものではない。被告は、当業者が、従来技術から構成を変更する動機付けを有したであろうことの理由を示していない
 - 理由(2)について: 被告が主張する構成要素の組合せについて、そのような組合せは、引例1記載の発明の目的に反することになるから、示唆、動機付けがないと評価され、自明性の一応の立証 (*a prima facie case*) に成功していない

原告の主張

- 理由(1):構成要素を単に再構築したものではない
 - フラップとその基端部、貫通孔の相対的位置が異なっている
 - 被告は、当業者が従来技術から構成を変更する動機付けを得たであろうことを示す合理的理由を示していない
 - 従来技術の保存容器では、フラップの基端部は「成型のしやすさなどの理由から」、蓋体の装着部の縁部に位置するように構成されていた(段落 [0010])
 - 当業者(生活用品設計者等)にとって、被告が主張するような変更は、過度の試行錯誤、過大な費用を要し、消費者に長く使用されてきた商品からあえて変更する合理的な理由がない
- 容器の構造は、単にデザインの変更とは異なり、合理的な理由がなければこれを変更する動機付けはないから、自明であるとはいえない

Disclosed Prior Art Container

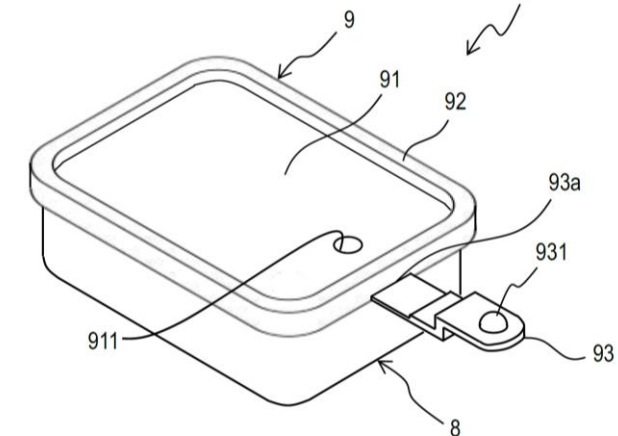


Fig.5

Embodiment of Invention

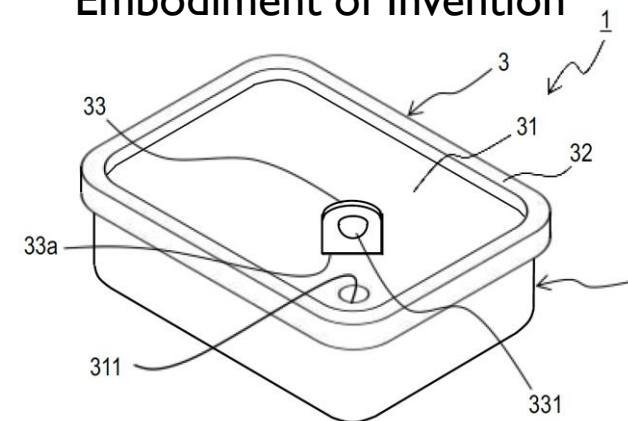
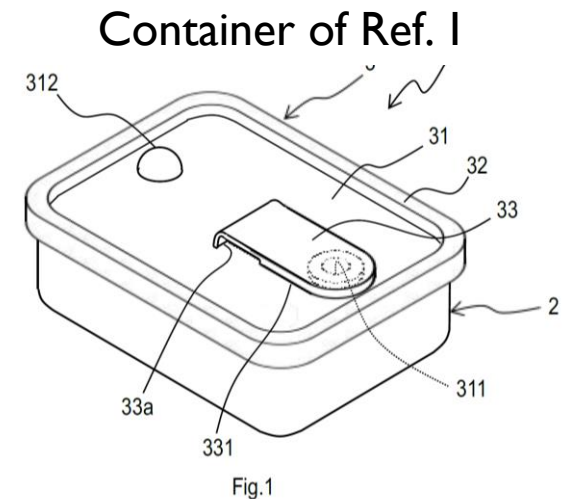


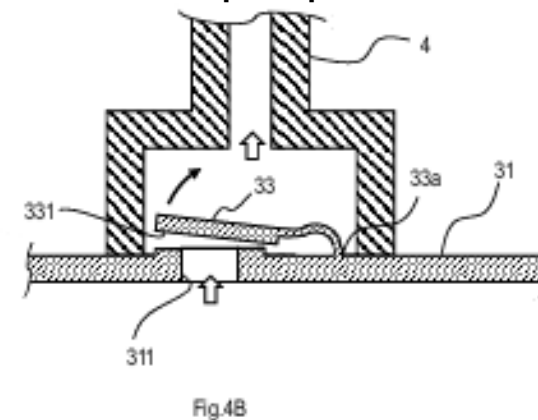
Fig.1

原告の主張

- 理由(2):AAPAと引例1の構成を組み合わせる動機づけについて一応の立証に成功していない
 - 引例1は、食材を真空状態で保存する容器であって([0001])、容器内の空気を吸引するための貫通孔と、保存容器内外の圧力差により貫通孔を閉塞するフラップを備え([0005])、これが空気の逆流を防ぐ逆止弁として機能する容器([0018])を開示している



Cross-sectional view of flap when vacuum pump is in use



原告の主張

- 理由(2):AAPAと主引用発明の構成を組み合わせる動機づけについて一応の立証に成功していない
- 仮に引例1のフラップをAAPAの容器に組み合わせたとすると、AAPA の容器は機能しなくなる
 - 引例1のフラップは自然状態で貫通孔の上に接触しているが、吸引などの外的要因が作用しない限り、安定して貫通孔を閉塞するわけではない(引例1の段落[0016]-[0018])
 - 引例1のフラップは貫通孔を閉塞するための突起部を有しない(この突起部は、本件発明の構成要件のひとつである)
- AAPAの容器のフラップを引例1が開示するフラップに置き換えると、貫通孔を閉塞する突起部を有しないから、AAPAの容器の目的にかなった使用ができなくなる
- 被告が主張するAAPAと引例1の組合せのみでは、特許発明を自明ということはいできない

原告の主張

- 理由(2): AAPAと引例1の構成を組み合わせる動機づけについて一応の立証に成功していない
- 被告の主張のうち、フラップの基端部と貫通孔の位置関係において、AAPAに引例1記載の構成を組み合わせたとの主張に対しては、原告は、不当な後知恵 (hindsight) であると主張する
 - 自明性は、従来技術から理解される事項に基づいて、当業者がそのような組合せをする動機づけを得たであろうという結論を得ることによりされる法的判断である
- 引例1におけるフラップの基端部の位置は、フラップ全体を包む真空ポンプを使用することを前提として定められている
- AAPAの容器では、真空ポンプを用いる必要はなく、したがって、AAPAの容器のフラップの位置を変える理由はない

被告の主張

- 被告は、次の理由により、本件発明は米国特許法103条により無効であると主張する
 - (1) 本件発明は、単に出願人が認めた従来技術 (AAPA)、すなわち明細書の従来技術欄記載の構成要素を単に再構築 (rearrangement) したものにすぎない
 - (2) AAPAと引例1に照らすと、本件発明は自明である

被告の主張

- クレーム1は、出願人が認めた従来技術（AAPA）に照らし、米国特許法103条により無効である
- AAPAと本件発明の相違点が、フラップの基端部と貫通孔との位置関係のみであることは、当事者間に争いが無い

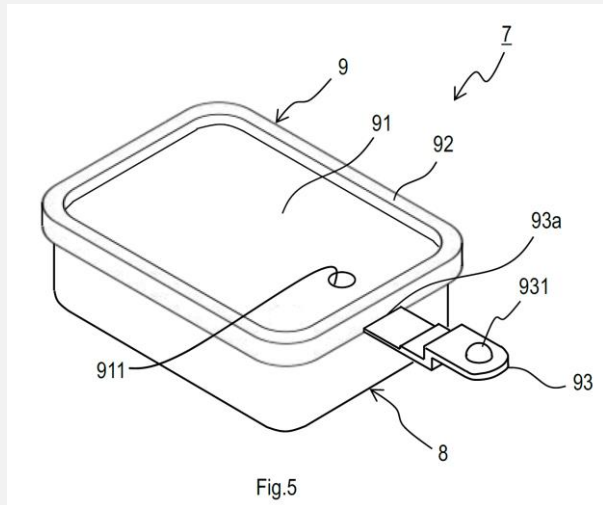


Fig.5

Prior Art: Base of flap **outside** of the hole

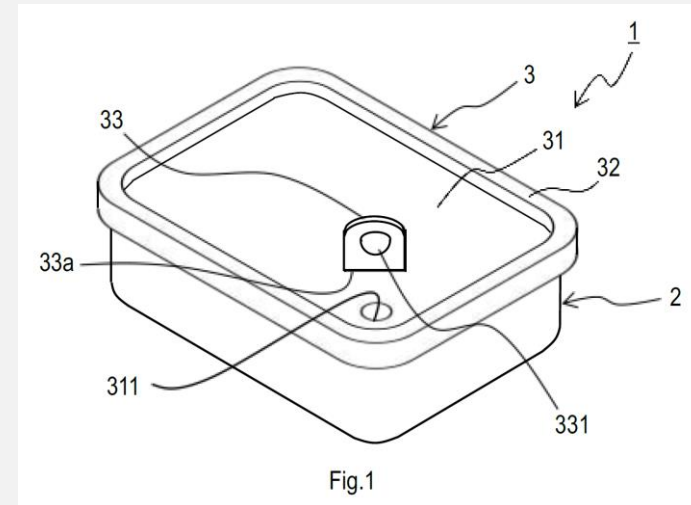


Fig.1

Invention: Base of flap **inside** of the hole

被告の主張

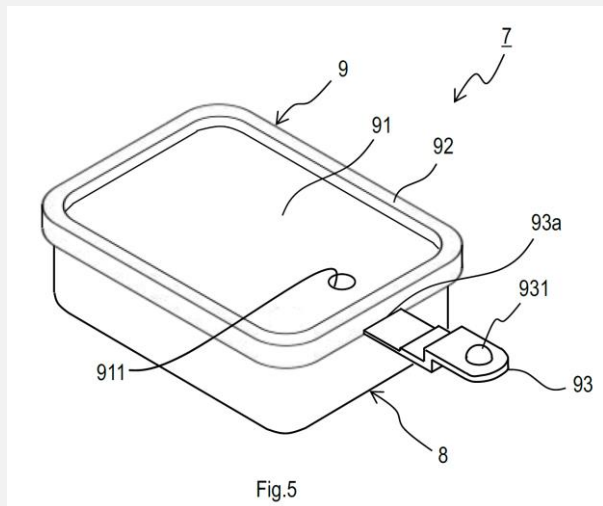
- クレーム1は、出願人が認めた従来技術（AAPA）に照らし、米国特許法103条により無効である
 - 自明性:フラップの基端部と貫通孔の位置を再構成することは、設計事項（design choice）として自明である
 - フラップの基端部と貫通孔の位置関係の組合せが有限であることは否定不可
 - フラップの基端部と貫通孔の位置関係を変えることにより、これらの機能が変わらないことも否定不可

In re Japikse, 181 F.2d 1019, 86 USPQ 70 (CCPA 1950) – 従来技術の油圧プレススタートスイッチの位置を変えただけの発明は、装置のオペレーションを変えるものではないから、特許を受けることができない

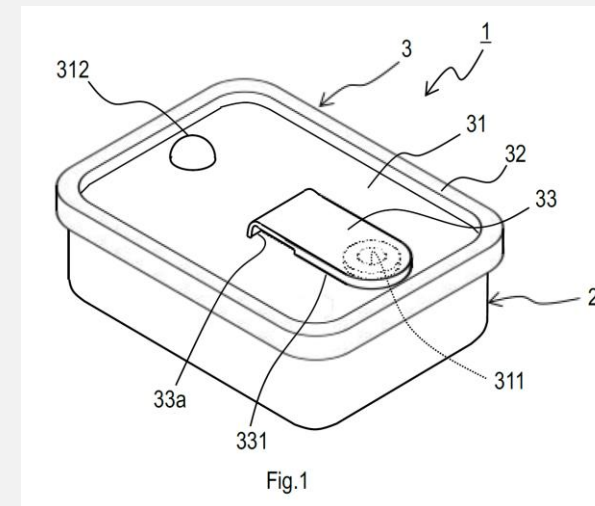
In re Kuhle, 526 F.2d 553, 188 USPQ 7 (CCPA 1975) – 導電率計測装置の接触部の位置を変えることは、設計事項として自明である

被告の主張

- クレーム1は、AAPAと引例1との組み合わせにより、米国特許法103条に基づいて無効である
- AAPAと本件発明の相違点が、フラップの基端部と貫通孔との位置関係のみであることは、当事者間に争いが無い
- 引例1が、フラップの基端部の外側に貫通孔を有する構成を開示していることも、当事者間に争いが無い。



AAPA: Base of flap **outside** of the hole



US2006/0077XX: Base of flap **inside** of the hole

被告の主張

- クレーム1は、AAPAと引例1との組み合わせにより、米国特許法103条に基づいて無効である
 - 自明:AAPAの容器におけるフラップの基端部の位置を引例1に記載されているように変えて、貫通孔を外側に位置させることは、単に公知の要素同士を入れ替えるもの (a simple substitution of one known element for another) であり、その効果(圧力を逃がすことや、水分を排出すること)も予測可能であるから自明である
 - AAPA、引例1、本件発明はいずれも同一の技術分野(電子レンジで加熱できる食品容器)であることは否定不可
 - AAPAが、本件発明とフラップの基端部と貫通孔の位置関係のみが異なる容器を開示していることも否定不可
 - 引例1が、フラップの基端部が貫通孔の内側にある構成を開示していることも否定不可

被告の主張

- クレーム1は、AAPAと引例1との組み合わせにより、米国特許法103条に基づいて無効である
 - 自明:AAPAの容器におけるフラップの基端部の位置を引例1に記載されているように変えて、貫通孔を外側に位置させることは、単に公知の要素同士を入れ替えるもの (a simple substitution of one known element for another) であり、その効果(圧力を逃がすことや、水分を排出すること)も予測可能であるから自明である
 - 当業者がフラップの基端部の位置を変えることができたことは否定不可
 - フラップの基端部の位置を変えても、AAPAの容器、フラップ、貫通孔の機能(圧力を逃がす、水分を排出する)が変わらないことは否定不可

Apple Inc. v. Samsung Elecs. Co., Ltd., 839 F.3d 1034, 1077 (Fed. Cir. 2016) – 「特許が、単に同一の機能を有する従来の要素を調整したにすぎず、予測できる効果を超えないときは、その組合せは自明である。知られた要素同士を単に入れ替えたクレームは自明である」 (citing *KSR*, 550 U.S. 419-20) (internal quotations omitted)

当事者の主張

- 当業者が本件発明にたどり着くために、AAPAの要素を変更し、またはAAPAと引例1とを組み合わせる動機付けがあったといえるかについて、当事者間に争いがある

出願人が認めた従来技術
APPLICANT'S ADMITTED PRIOR ART
(AAPA)

- 出願人が明細書において、または出願経過において、他人による従来技術 (prior art) として記載したものは、米国特許法102条の類型に当てはまるかを問わず、非自明性の判断に用いられることを出願人が認めたものとして考慮される。See Riverwood Int'l Corp. v. R.A. Jones & Co., 324 F.3d 1346, 1354 (Fed. Cir. 2003).
- 本件特許の明細書は、従来技術の保存容器の代替デザインを記載している

出願人が認めた従来技術 (AAPA)

[Fig.5]

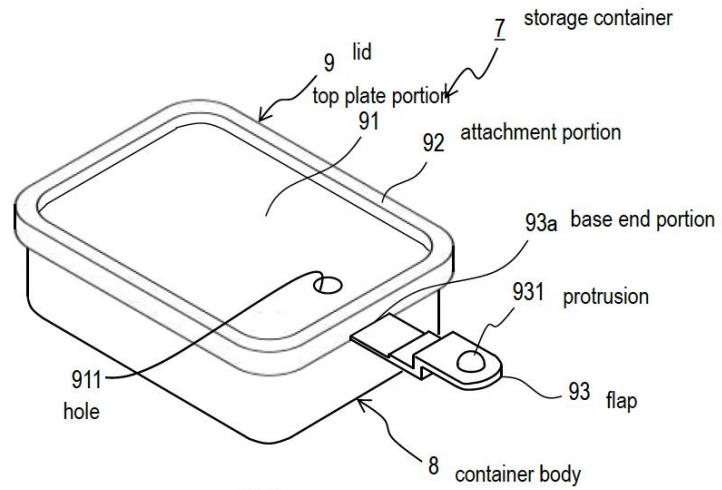


Fig.5

[Fig.6]

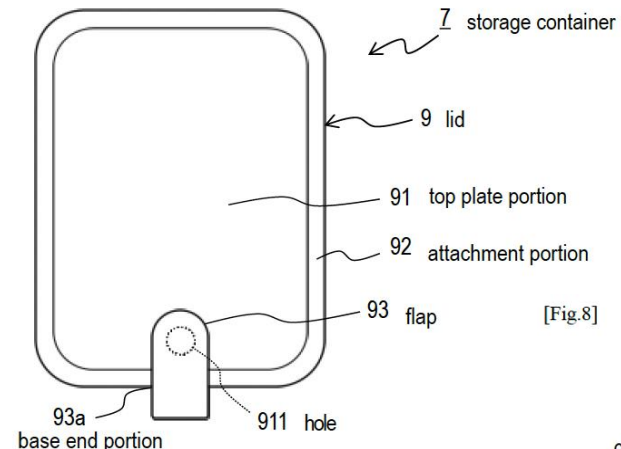


Fig.6

[Fig.8]

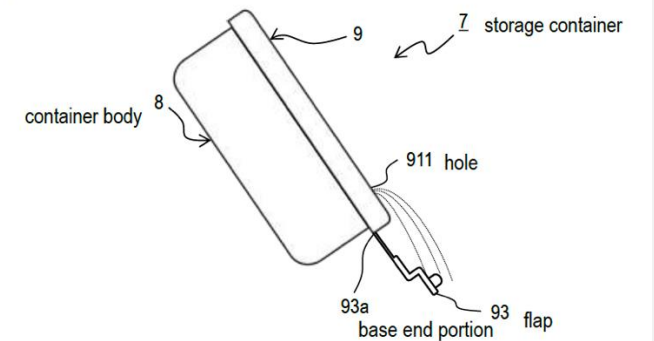


Fig.8

[Fig.7A]

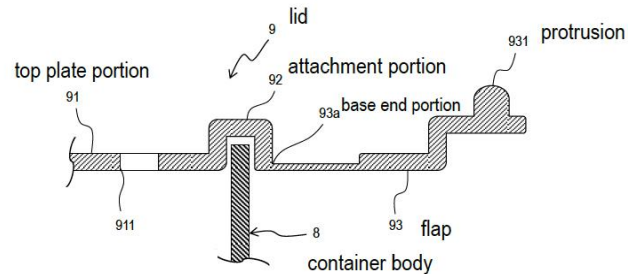


Fig.7A

[Fig.7B]

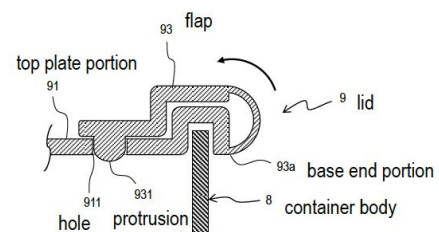
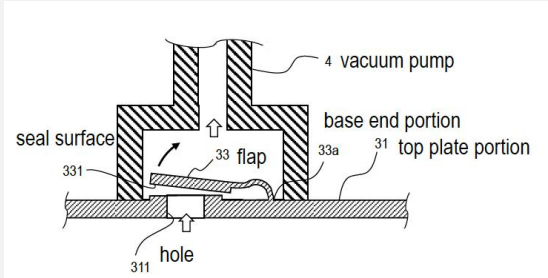
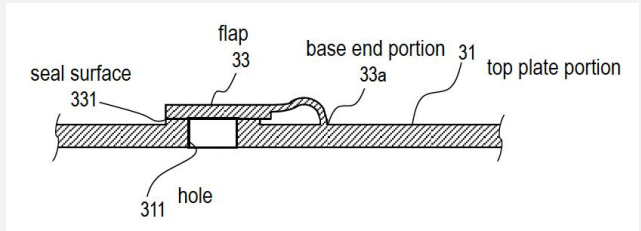
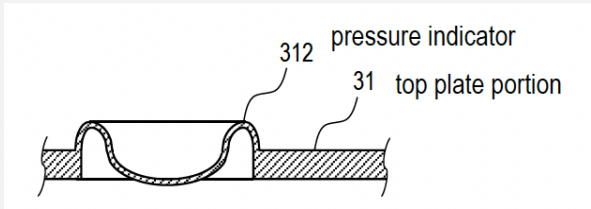
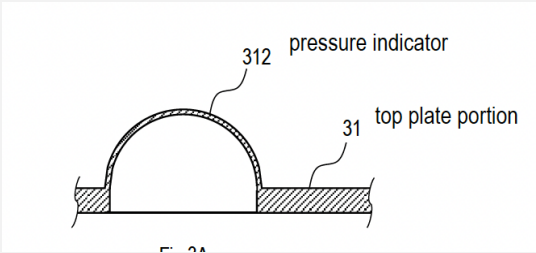
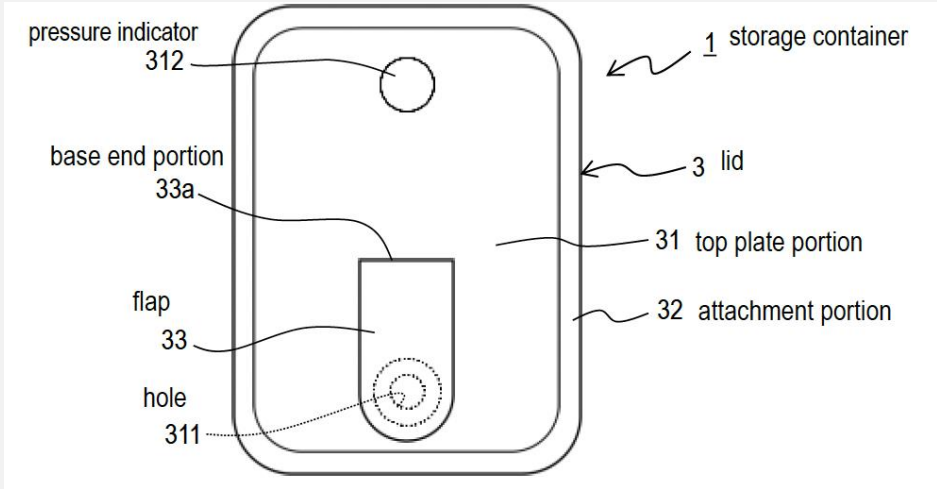
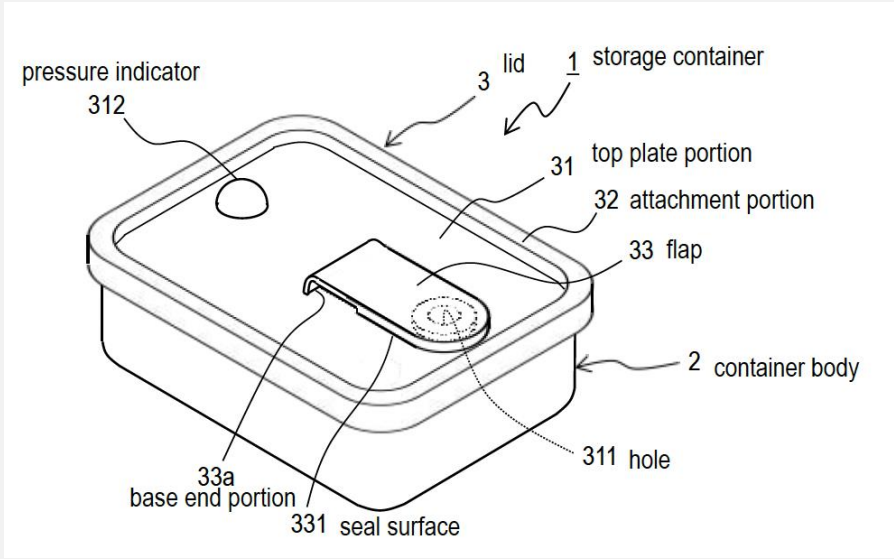


Fig.7B

引例1に記載された発明

食材を真空状態で保存するための保存容器に用いられる蓋体であって、
収容空間を形成する容器本体の開口を覆う部分であって、前記保存容器内の空気を吸引するための貫通孔が形成された天板部と、
前記天板部の外周に設けられた部分であって、前記容器本体における前記開口を形成する上縁部に装着可能に構成された装着部と、
前記保存容器内の圧力が前記保存容器外の圧力よりも低い状態で前記貫通孔を閉塞するフラップ部と、
を備え、
前記天板部には、上方に突出したドーム状の薄肉部であって、前記保存容器内の圧力が前記保存容器外の圧力よりも十分に低くなると凹むように変形する圧力インジケータが形成されている
蓋体。

引例1に記載された発明



相違点1

- 本件発明は電子レンジで食材を加熱するために用いられるものであるのに対し、AAPAは電子レンジで食材を解凍するために用いられるものである点

相違点2

- 本件発明のフラップ部は、貫通孔を閉塞可能な突起を有し、自然状態では突起が貫通孔から離間し、貫通孔の閉塞状態が突起によって維持されるように構成されている
- 引例1に記載された発明のフラップ部は、天板部の上面における貫通孔の周囲の領域に密着することで貫通孔を閉塞可能なシール面を有し、自然状態ではシール面が天板部の上面における貫通孔の周囲の領域に接触している
 - 保存容器内の圧力が保存容器外の圧力よりも相対的に低い状態においては、差圧によりフラップ部が下方に押し付けられ、シール面が天板部の上面における貫通孔の周囲の領域に密着して貫通孔が閉塞される
 - 保存容器外の圧力が保存容器内の圧力よりも相対的に低くなると、差圧によりフラップ部が上方へ回動するように弾性変形して、シール面が天板部の上面における貫通孔の周囲の領域から離間して貫通孔が開放される

裁判所の判断

THANK YOU